

平成 30 年度

定額
請負

市営住宅電気工作物保安管理業務委託－2

仕 様 書

委託期限	平成31年3月29日
------	------------

大阪市住宅供給公社

(担当 住宅管理部住宅整備課設備担当)

委 託 概 要

委 託 名 称

市営住宅電気工作物保安管理業務委託ー 2

委 託 場 所

別紙 1 「電気工作物保安管理業務委託住宅一覧表」による。

委 託 概 要

本業務委託は、別紙 1 「電気工作物保安管理業務委託住宅一覧表」の住宅について、電気工作物保安管理業務を行うものであり、本仕様書及び「電気工作物保安管理業務委託標準仕様書（大阪市住宅供給公社 住宅管理部 平成 3 0 年度版）」に基づき行う。

特 記 事 項

- (1) 保守点検・試験・測定・診断・保安清掃他の実施数については、別紙 2 「電気工作物保安管理業務委託内訳一覧表」による。
- (2) 全住宅の避雷針の接地抵抗測定及びマンホールの点検（水抜き・清掃・鉄蓋の錆止め処理）並びに共用盤（住棟・ポンプ室等）の絶縁測定を行うこと。
- (3) テレビ共聴用ブースター、インターネット設備及び誘導灯・非常照明等の防災設備並びに各住宅で照明が必要となる共用屋内階段については、発電機を使用して電力供給を行うこと。
なお、発電機容量は負荷に応じたものとする。
- (4) 飛鳥西住宅（1号館）については、電力会社に臨時電力を申し込み、昇降機 1 台（7.5kW）に電力供給を行うこと。
※ 1 仮設用開閉器、配線などを準備し、既設共用配電盤（電気室内）の該当する回路に送電する。
※ 2 電力供給に必要な配線及び申請費用等は、本業務委託費に含む。
- (5) 提出書類については、「業務委託契約等に関する提出書類（平成 2 9 年 5 月）大阪市住宅供給公社住宅管理部」に基づく。
なお、本業務委託の代表センターは「平野住宅管理センター」とする。
- (6) 点検日は、監督職員・自治会と協議の上、決定すること。
その際に、入居者への周知方法について確認しておくこと。
- (7) 住民からの問合せについて一次対応を行うこと。

電気工作物保安管理業務委託住宅一覧表

番号	住宅名称	号館	所在地	戸数	関西電力 営業所	住宅管理センター
1	東三国	3	淀川区東三国3-9	223	北摂	梅田
2	飛鳥西	1	東淀川区東中島3-6	278	北摂	梅田
3	三先	10	港区三先2-17	398	九条	梅田
4	八幡屋第2	4	港区八幡屋3-10	398	九条	梅田
5	波除第2	5	港区波除1-2	251	九条	梅田
6	南港	1	住之江区南港東1-7-69	390	難波	阿倍野
7	新北島	1	住之江区新北島4-1	330	難波	阿倍野
8	新北島	2	住之江区新北島4-1	283	難波	阿倍野
9	新北島	3	住之江区新北島4-2	255	難波	阿倍野
10	新北島	4	住之江区新北島4-2	255	難波	阿倍野
11	南港中	21	住之江区南港中2-5	387	難波	阿倍野
12	南港中	22	住之江区南港中2-5	276	難波	阿倍野
13	南港中	31	住之江区南港中2-8	285	難波	阿倍野
14	南港中	32	住之江区南港中2-8	276	難波	阿倍野
15	南港中	41	住之江区南港中5-3	216	難波	阿倍野
16	堂ヶ芝	11	天王寺区堂ヶ芝2-12	135	難波	阿倍野
17	瓜破西第2	1	平野区瓜破西1-1	223	東住吉	平野
18	瓜破西第2	2	平野区瓜破西1-1	268	東住吉	平野

電気工作物保安管理業務委託内訳一覧表

番号	住宅名称	号棟	保 守 点 検														試 験			測 定		診断 ケーブル 絶縁 (本)	保安清掃 (式)	仮設電源 (式)	他 報告書 作成 (式)			
			断路器 (組)	真空 遮断器 (台)	高圧負荷 開閉器 (台)	気中 開閉器 (台)	高圧 カットアウト (台)	計器用 変成器 (台)	変圧器 (台)	高圧 コンデンサ (台)	配電盤 (共用) (面)	母線 (組)	動力 操作盤 (面)	警報盤 (面)	共用 分電盤 (面)	避雷針 設備 (基)	マンホール (カ所)	高圧地絡 継電器 動作(台)	過電流 継電器 動作(台)	絶縁油 特性 (点)	誘電正接 (tan δ) (式)					接地抵抗 (カ所)	絶縁抵抗 (組)	
1	東三国	3	1		1			8	1	2	1	2	1	2	1	2	6	4	1		2	1	9	7	1	1	1	1
2	飛鳥西	1	1			1		8	1	2	1	2	1	2	3	4	6	5	1		2	1	11	9	1	1	1	1
3	三先	10	1			1		8	1	2	1	1	1	2	1	2	4	5	1		2	1	7	7	1	1	1	1
4	八幡屋第2	4	1			1		8	1	2	1	1	1	2	1	3	4	7	1		2	1	8	8	1	1	1	1
5	波除第2	5	1			1		8	1	2	1	1	1	2	1	1	6	3	1		2	1	8	6	1	1	1	1
6	南港	1	1			1		8	1	2	1	1	1	2	2	2	6	5	1		2	1	9	7	1	1	1	1
7	新北島	1	1			1		8	1	2	1	1	1	2	2	1	5	6	1		2	1	8	6	1	1	1	1
8	新北島	2	1			1		8	1	2	1	1	1	2	2	1	4	6	1		2	1	8	6	1	1	1	1
9	新北島	3	1			1		8	1	2	1	1	1	2	2	1	4	6	1		2	1	8	6	1	1	1	1
10	新北島	4	1			1		8	1	2	1	1	1	2	2	1	4	5	1		2	1	8	6	1	1	1	1
11	南港中	21	1			1		8	1	2	1	1	1	2	3	3	5	0	1		2	1	10	8	1	1	1	1
12	南港中	22	1			1		8	1	2	1	1	1	2	2	3	4	1	1		2	1	10	8	1	1	1	1
13	南港中	31	1			1		8	1	2	1	1	1	2	2	3	5	1	1		2	1	10	8	1	1	1	1
14	南港中	32	1			1		8	1	2	1	1	1	2	2	3	4	1	1		2	1	10	8	1	1	1	1
15	南港中	41	1			1		8	1	2	1	1	1	2	2	2	4	3	1		2	1	9	7	2	1	1	1
16	堂ヶ芝	11		1			1	8	2	3	1	5	1	1	1	15	4	2	1	1	3	1	23	21	0	1	1	1
17	瓜破西第2	1	1			1		8	1	2	1	1	1	2	2	2	4	5	1		2	1	7	7	1	1	1	1
18	瓜破西第2	2	1			1		8	1	2	1	1	1	2	2	2	4	4	1		2	1	7	7	1	1	1	1
合計数量			17	1	17	1	144	19	37	18	24	18	35	33	51	83	69	18	1	37	18	170	142	18	18	18	18	

○報告書には、スケルトン図作成も含む

電氣工作物保安管理業務委託
標準仕様書

平成 30 年 度 版

大阪市住宅供給公社 住宅管理部

目 次

1.	総 則	1
1. 1	適 用 範 囲	1
1. 2	監 督 職 員	1
1. 3	疑 義	1
1. 4	軽 微 な 変 更	1
1. 5	関係法令等の適用及び手続等	1
1. 6	業務責任者及び業務担当者	2
1. 7	他工事等との取合い	2
1. 8	現 場 の 管 理	2
1. 9	検 査	2
1.10	業務完了届の提出	2
2.	点検業務一般事項	3
2. 1	作 業 工 程	3
2. 2	機 器 の 操 作	3
2. 3	部 分 払 等	3
2. 4	点 検 写 真	3
2. 5	そ の 他	3
3.	業 務 内 容	4
3. 1	業 務 の 範 囲	4
3. 2	点 検 業 務	4
3. 3	試 験 ・ 測 定 業 務	7
3. 4	保 安 清 掃 業 務	11
3. 5	調 整 ・ 手 入 れ ・ 補 修	11
3. 6	判 定 ・ 報 告	11

1. 総 則

1. 1

適用範囲

1. 本仕様書は、大阪市住宅供給公社(以下「公社」という。)が行う電気工作物の保安管理業務委託(以下「業務委託」という。)に適用する。
2. 本仕様書は、標準仕様書であるから当該委託業務(以下「業務」という。)に関係のない事項は適用しない。
3. 業務委託図書は、業務の大略を示すものであるから、これらに明記していない事柄でも、業務目的達成のため当然必要と認められるものは実施する。

1. 2

監督職員

本仕様書において監督職員とは、業務を担当する当公社の職員をいう。

1. 3

疑義

1. 入札者は、見積り前、業務委託図書を熟覧し、もし疑義が生じた場合は、当公社に照会し、業務内容を十分熟知のうえ見積り及び入札を行わなければならない。
2. 契約後、業務委託図書に疑義が生じたときは、書面により当公社に照会し、監督職員の承諾を得た後、業務を実施する。
3. 業務委託図書のうち、仕様書等の相互間で相違のある場合の優先順位は、次のとおりとする。
 - (1) 本仕様書(特記事項)
 - (2) 本標準仕様書
 - (3) 建築保全業務共通仕様書

1. 4

軽微な変更

業務についての軽微な変更は、業務目的達成に支障を生じない限り、監督職員の指示又は承諾を得た後、行うことができる。
なお、この場合においては、業務委託料は増減しない。

1. 5

関係法令等の適用及び 手続等

1. 業務の実施に当たっては、電気事業法、電気設備に関する技術基準を定める省令及び電気設備の技術基準の解釈(経済産業省)、電気用品安全法、電気工事士法、電気工事業の業務の適正化に関する法律、消防法、建築基準法、大阪市火災予防条例並びに大阪市住宅供給公社自家用電気工作物保安規程等を遵守するとともに、一般社団法人日本電気協会内線規程及び高圧受電設備規程に準拠して行う。
2. 業務に関連して必要な官公庁、電気事業者等への諸手続は、速やかに受注者が行う。
なお、これに要する費用は、すべて受注者の負担とする。
3. 業務の実施に当たり、特許及び実用新案その他関係法令に触れるものは、すべて受注者の責任において処理する。

1.6

業務責任者
及び業務担
当者

1. 受注者は、業務の着手に先立ち、業務責任者(以下「責任者」という。)を定め、選任届を提出し、監督職員の承諾を受ける。
2. 責任者は、業務の内容に熟練した技術優秀な専門技術者とする。又、業務委託に関する一切の業務を掌握するとともに、現場での作業の指導、監督及び取締りを行い、かつ監督職員と密接な連絡を保つものとする。
3. 責任者は、業務着手届と同時に業務予定表を作成して、監督職員に提出する。
4. 業務担当者は、技術優秀、信用及び経験のある者をもってこれに当てる。
又、法令により業務を行う者の資格が定められている場合は、当該資格を有する者を当てる。
5. 責任者は、業務担当者を兼ねることができる。

1.7

他工事等
との取合い

業務の実施に当たり、別途契約にかかる他工事等との取合いとなる際には、双方において協議のうえ、業務の進捗に支障のないよう相互協力して行う。

1.8

現場の管理

1. 作業現場の管理は、労働基準法、労働安全衛生法、消防法その他関係法令を遵守して行う。
2. 点検作業着手前に、監督職員及び自治会と、業務方法、作業時間、作業工程及び安全対策などについて、十分打合せを行う。
3. 受注者は、業務担当者その他現場に出入りする者の監督及び風紀、衛生等の取締り並びに火災、爆発、盗難その他事故の防止並びに現場の整理整頓等について十分注意する。
なお、喫煙等については、その場所を指定し、後始末を確認する。
4. 受注者は、作業現場の内外を問わず、人命、財産などに危害を及ぼさないよう細心の注意を払うとともに、必要箇所には危険表示、危険防止柵及び閉鎖空間における酸素欠乏防止等の安全対策の施設を設けるなど、適正に管理する。
5. 業務中の受注者の責任による作業不完全又は操作不備により生じた損害の賠償は、受注者の負担とする。
6. 受注者は作業完了に際して、仮設物の撤去、後片付け及び清掃等を行わなければならない。
7. 点検に必要な電気、ガス、水道等の光熱水費は、原則として、受注者の負担とする。
8. 関係車両は、定められた場所に駐車し、入居者の契約駐車場及び住宅内道路には駐車しないこと。(必要に応じて自治会と打合わせのこと。)

1.9

検査

業務完了に際し、責任者は必ず立会いのうえ、当公社の完了検査を受ける。
なお、検査において手直しを命じられたときは、指定の期日までに完了し、再検査を受ける。

1.10

業務完了届
の提出

受注者は、業務が完了した時、業務完了届を監督職員に提出する。

2. 点検業務一般事項

2.1

作業工程

1. 点検作業は、原則として昼間(特記事項に明記のあるものは、その日時に行う。)に行い、やむを得ず作業工程を変更する場合は、監督職員の承諾を得る。
2. 責任者は、業務着手に先立ち、監督職員、電気主任技術者、自治会及び電力会社等と十分打合せを行い、作業日時を決定し、作業予定日の3日前までに確認の連絡を行う。
3. 作業に起因する騒音、振動、粉塵等で近隣に迷惑をかけないように作業方法、作業時間等について十分注意をする。
4. 停電作業については、監督職員及び電気主任技術者と十分打合せを行い、停電時間はできるだけ短縮する。
5. 停電作業前の停電予告等の入居者への連絡は、十分余裕をもって行う。
6. 直流漏れ電流試験(ケーブル)において、前日又は当日雨天の影響等の理由で試験測定データが悪い場合は後日再測定を行う。

2.2

機器の操作

受変電設備の受電、受電停止等に伴う電力会社との連絡及び必要機器の操作は、監督職員の承諾を受けて行い、受注者の責任において行う。

2.3

部分払等

業務期間が6か月を超えるもので、業務期間中において、一部業務を終了したときは、業務の出来高部分に対応する額について、部分払を請求することができる。ただし、この請求は3か月に1回を超えることができない。

2.4

点検写真

1. 撮影の要領
写真は、原則として業務着手前、試験及び清掃等業務の進捗状況が確実に把握できるように点検中の写真を撮影すること。
なお、写真は全て有効素数200万画素以上のデジタルカメラでカラー撮影とする。
2. 撮影内容の表示
写真には、業務名称、住宅名称、日付、状況説明及び受注者名の内容を明記した黒板(ボード)を入れて撮影する。

2.5

その他

1. 点検作業実施要領等の詳細は、各住宅において事前に電気主任技術者と十分打合せを行ったうえで、承諾を得て実施すること。
また、打合せ状況を責任者(又は業務担当者)と電気主任技術者が一緒に写るように撮影すること。
2. 使用機器材の仕様は、事前に監督職員と十分打合せを行ったうえで、使用機器材届を提出し、監督職員の承諾を得ること。
なお、点検作業当日には、現地搬入した使用機器材が、使用機器材届に明記している機器材に相違がないことを確認し、電気主任技術者ととも撮影すること。

3. 作業終了後は、作業開始前に機器操作を行った各設備について、作業開始前の状態に復元すること。

3. 業務内容

3.1

業務の範囲

1. 本業務は、定期点検を行うもので、点検回数、業務内容及び業務範囲は、下記のとおりとする。

業務名称	点検回数	業務内容
定期点検 (年次)	年1回	電気工作物を停止して行う一般点検、内部点検、試験、測定、診断及び清掃

注)点検回数で特記がある場合は特記による。

業務範囲

- (1) 受変電設備
- (2) 幹線設備(高圧を含む。)
- (3) 電灯・動力分電盤、開閉器及び動力操作盤類
- (4) 監視盤、継電器盤類(空調設備用等は除く。)
- (5) 負荷設備

3.2

点検業務

1. 点検区分

- (1) 定期点検

ア. 3.2.2 点検内容のうち目視及び触手等による外観点検

イ. 3.2.2 点検内容のうち遮断器、変圧器、開閉器類の内部点検

2. 点検内容

- (1) 共通事項

ア. 取付け、ゆるみ、脱落、固定の状況

イ. 損傷、腐食、発錆、汚損の有無

ウ. 過熱、異音、異臭の有無

エ. 操作具合及び機能・性能の確認

オ. ヒューズ、配線用遮断器等保護装置の適否

カ. 表示灯等のランプ点灯確認

キ. 接続部、端子部等の増締め

ク. 高低圧配線の敷設状況、接地及び相間との隔離

ケ. 電気工作物とガス管、水道管等他の工作物及び樹木等との隔離

コ. 機器等の接地状況

サ. その他関係法令基準との適合状況

- (2) 各種事項

受変電設備	高低圧母線	ア. 母線のたるみ、高さ、隔離、損傷、発錆、過熱 イ. 接続部、クランプ類の発錆、損傷、過熱、ゆるみ ウ. サーモラベルの変色 エ. その他必要事項
-------	-------	---

受 変 電 設 備	接 地 線	ア. 接地線の損傷、腐食 イ. 接続部の損傷、腐食、ゆるみ ウ. 保護管、端子盤等の損傷、変形、きれつ エ. その他必要事項
	断 路 器	ア. 接触部の状態、過熱、ゆるみ、損傷、きれつ、変形 イ. 鎖錠装置、フレ止め装置の状態 ウ. 操作装置の異常 エ. バリヤーの固定状況、損傷 オ. その他必要事項
	変 成 器	ア. 各部の損傷、汚損、きれつ、ヒューズホルダーのゆるみ、ヒューズの異常 イ. その他必要事項
	避 雷 器	ア. 外部のきれつ、ゆるみ、汚損 イ. 塗装、めっき等の状況 ウ. その他必要事項
	遮 断 器	ア. 各部の損傷、過熱、ゆるみ、消弧室の異常、変形、汚損 イ. 油量、油質、油もれ ウ. 接点の消耗の状況(真空の場合) エ. 操作具合、附属装置の異常 オ. パイロットランプの点灯状況 カ. 接触部の状態 キ. その他必要事項
	零 相 電 圧 検 出 器	ア. 油もれ、汚損、異音、振動、損傷、発錆、過熱、変形、ゆるみ イ. その他必要事項
	気 中 開 閉 器	ア. 各部の損傷、発錆、過熱、ゆるみ、油もれ イ. 消弧室の異常、接触部の状態 ウ. 操作具合、附属装置の異常 エ. その他必要事項
	負 荷 開 閉 器	ア. 接触部の状態、過熱、ゆるみ、損傷、きれつ、変形 イ. 操作装置の異常 ウ. バリヤーの固定状況、損傷 エ. その他必要事項
	電 力 ヒ ュー ズ	ア. 損傷、過熱、ゆるみ、汚損 イ. 欠相の有無 ウ. 予備ヒューズの有無 エ. その他必要事項
	ウ ト ス イ ツ チ	ア. 接触部の状態、過熱、損傷、汚損、きれつ、ゆるみ イ. ヒューズの適否(又は素通線の確認) ウ. スプリングの具合 エ. その他必要事項

受 変 電 設 備	変 圧 器	ア. 各部の損傷 イ. 汚損、異音、過熱、振動 ウ. 油量、油質、油もれ エ. 負荷の状態 オ. その他必要事項
	(制 御 盤 含 む。) 高 低 圧 配 電 盤	ア. 名称板灯、パイロットランプ等の点灯状況 イ. 各種計器類、切換開閉器等の異常、指示の確認 ウ. 盤表裏の汚損、配線の損傷と端子のゆるみ、スイッチ類の異常 エ. 扉、盤の発錆、変形 オ. その他必要事項
	フ レ ー ム 類 ・ 碍 子	ア. 碍子類の破損、きれつ、汚損 イ. 金具類のわん曲、汚損、腐食、発錆、ゆるみ ウ. フレーム類の変形、汚損、腐食、発錆 エ. その他必要事項
	電 気 室 ・ キ ュー ビ ク ル	ア. 室内灯の点灯状況 イ. 換気状態(換気扇の動作、ガラの損傷) ウ. 窓ガラスの破損、建具の開閉具合 エ. 浸水、漏水のおそれ オ. 小動物類侵入のおそれ カ. 消防法による消火器具設置状況、標識板(変電設備、危険標識)の確認 キ. キュービクル、変圧器等の基礎の状態及び外函、扉の発錆、腐食の状態 ク. 扉の開閉具合、パッキンの状態 ケ. 保護用フェンス、鎖錠装置の状態 コ. 可燃物その他目的外物品の有無 サ. その他必要事項
幹 線 設 備	架 空 電 線	ア. ケーブル、ケーブルヘッド及び接続部の損傷、腐食、きれつ、過熱 イ. 電柱、腕金、碍子取付アングル類、支線、支柱、保護管の損傷、腐食、切れ、ゆるみ、変形 ウ. 高圧ケーブル、低圧ケーブル、メッセンジャー等の高さ、たるみ、損傷、腐食、支持、他の工作物及び樹木等との離隔 エ. その他必要事項
	地 中 電 線	ア. ケーブル、ケーブルヘッド及び接続部の損傷、腐食、きれつ、過熱 イ. 高圧ケーブルと他の工作物との離隔、ケーブルの支持 ウ. 敷設箇所の掘さくの有無 エ. ハンドホール、マンホール等の破損、損傷、きれつ、溜水(浸水、湧水)、位置の確認 オ. その他必要事項

<p>電灯・動力分電盤・開閉器及び動力操作盤類</p>	<p>ア. 箱体の破損、損傷、腐食、内部の汚損 イ. 配線用遮断器、電磁開閉器、継電器、導体類の破損、損傷、腐食、過熱 ウ. 端子の破損、損傷、腐食、ゆるみ エ. ヒューズ、保護装置の適否 オ. 名称板灯、パイロットランプ等の点灯状況 カ. 各種計器類、切換開閉器等の異常、指示の確認 キ. その他必要事項</p>
<p>監視盤・継電器盤類</p>	<p>ア. 箱体の破損、損傷、腐食、内部の汚損 イ. 配線の取付け、整理状況 ウ. 名称板灯、パイロットランプ等の点灯状況 エ. 押釦スイッチ、切換スイッチの操作具合 オ. 各種計器類の異常、指示の確認 カ. 表示装置(CRT)の動作具合 キ. 継電器類の動作状況、表示具合 ク. 抵抗器類の加熱、破損の有無 ケ. その他必要事項</p>
<p>負荷設備</p>	<p>ア. 幹線設備 イ. 電灯・コンセント設備 ウ. 動力設備 エ. 弱電設備 オ. 防災設備 カ. その他の設備 キ. 各設備室 上記各設備について目視等で次の点検を行う。 (ア) 取付状態、破損の有無、取付場所の適否 (イ) 動作具合、点灯状況、使用状態の適否 (ウ) 使用機器の接地及び使用場所の適否 (エ) 使用材料及び配線方法の適否 (オ) 各設備室の清掃状態 (カ) 消火器類の設置 (キ) 表示、標識等の取付状態 (ク) その他必要事項</p>

3.3 試験・測定業務

1. 各種保護継電器試験
 - (1) 外観・構造検査
 - ア. 塵埃の除去
 - イ. 接点及びプラグの接触状況
 - ウ. スプリングの変色、変形
 - エ. 内部端子及び各部機構の増締め
 - オ. 整定機構(タップ・レバー等)の損傷
 - カ. 可動部の摩耗の有無
 - キ. 動作表示機構の動作・復帰状態
 - ク. 外部動作表示機構(バルブランプ等)の確認

- ケ. 遠方監視機構の確認
 - コ. 非常電源装置(充電器・電池等)の損傷、異常、動作状況
 - サ. その他必要事項
- (2) 動作試験
- 動作時間特性試験において時間は、Hzで測定し、動作時間が規定値からはずれる場合は、商用電源にて測定する。
- (2)-1 過電流継電器
- ア. 最小動作電流測定
- 使用整定値におけるタップ値及び限時要素の最小動作電流を測定する。
遮断器が電流引外し方式の場合は、トリップコイルの最小動作電流を測定する。
- イ. 動作時間特性試験
- 使用整定値のタップ値及び限時要素値において、整定タップ値の150%、200%、300%、400%、500%及び700%の動作時間を測定する。
- ウ. 遮断器連動動作時間特性試験
- 上記動作時間特性試験のうち、150%及び700%における遮断器との連動動作時間を測定する。
- (2)-2 高圧地絡継電器
- ア. 最小動作電流測定
- 定格電圧では各動作電流整定値で測定し、また、90Vでは使用整定値の最小動作電流を測定する。
- イ. 動作時間特性試験
- 定格電圧及び90Vで、使用動作電流整定値の130%及び400%の動作時間を測定する。
- ウ. 開閉器連動動作時間特性試験
- 上記動作時間特性試験において、気中負荷開閉器又は遮断器との連動動作時間を測定する。
- エ. 連動試験
- 高圧部分を充電状態にし、試験用押ボタンにより気中負荷開閉器又は遮断器等の動作を確認する。また、過電流ロック形高圧開閉器の場合は、継電器の必要端子を短絡し、制御電源を開放してSOG動作を確認する。
- (2)-3 高圧地絡方向継電器
- ア. 電圧－電流特性試験
- (ア) 零相電流を使用整定値の130%とし、零相電圧と零相電流の位相を同相にして、最小動作電圧を測定する。
- (イ) 零相電圧を完全地絡時に検出する地絡電圧(定格 V_0 整定値5%、10%又は15%)とし、零相電圧と零相電流の位相を同相にして、使用動作時限整定値において、定格電圧では各動作電流整定値で、90Vでは使用動作電流整定値で動作電流を測定する。
- イ. 位相特性試験
- 零相電流を使用動作電流整定値とし、零相電圧を完全地絡時に検出する地絡電圧(定格 V_0 整定値5%、10%又は15%)で、零相電圧と零相電流の位相角を進み角度から遅れ角度に変化したときの継電器が動作する位相角の範囲を測定する。

ウ. 動作時間特性試験

零相電圧を完全地絡時に検出する地絡電圧(定格 V_0 整定値5%、10%又は15%)とし、零相電圧と零相電流の位相を同相にして使用動作時限整定値において、定格電圧及び90Vで使用動作電流整定値の130%及び400%のときの継電器の動作時間を測定する。

エ. 開閉器連動動作時間測定

上記動作時間特性試験において、気中負荷開閉器又は遮断器との連動動作時間を測定する。

オ. 連動試験

高圧部分を充電状態にし、試験用押ボタンにより気中負荷開閉器又は遮断器等の動作を確認する。また、過電流ロック形高圧開閉器の場合は、継電器の必要端子を短絡し、制御電源を開放してSOG動作を確認する。

(2)-4 不足電圧継電器

ア. 最小動作電圧測定

使用動作時間整定値において、各動作電圧整定値における最小動作電圧を測定する。

イ. 復帰動作電圧測定

使用動作時間整定値において、各動作電圧整定値における復帰動作電圧を測定する。

ウ. 動作時間特性試験

使用動作時間整定値において、使用動作電圧整定値の0%及び70%における動作時間を測定する。

エ. 遮断器連動動作試験

使用動作時間整定値において、使用動作電圧整定値の0%及び70%における遮断器との連動動作時間を測定する。

(2)-5 過電圧継電器

ア. 最小動作電圧測定

使用動作時間整定値において、各動作電圧整定値における最小動作電圧を測定する。

イ. 復帰動作電圧測定

使用動作時間整定値において、各動作電圧整定値における復帰動作電圧を測定する。

ウ. 動作時間特性試験

使用動作時間整定値において、使用動作電圧整定値の120%、130%及び150%における動作時間を測定する。

エ. 遮断器連動動作試験

使用動作時間整定値において、使用動作電圧整定値の120%、130%及び150%における遮断器との連動動作時間を測定する。

(2)-6 低圧地絡継電器

ア. 最小動作電圧測定

定格電圧において、各動作電流整定値の最小動作電流を測定する。

イ. セレクター動作試験

低圧地絡継電器の使用動作電流整定値において各回路のセレクターの動作を確認する。

ウ. 動作試験

試験ボタンにより動作することを確認する。

(2)-7 その他継電器

それぞれの継電器の特記仕様に基ついて行う。

2. 接地抵抗測定

- (1) 受変電設備用接地極の接地抵抗を測定する。
- (2) 機械器具及び配線について、技術基準上、接地が必要な箇所と接地端子間の導通試験を行う。
- (3) 各接地線及び接地極埋設場所について、点検確認を行う。
- (4) 医療用機器、導電床等の抵抗を測定する。
- (5) 測定後、接地端子盤等に測定値の表示を行う。

3. 絶縁抵抗測定

- (1) 高圧配線・高圧機器の1次側配線と大地間について測定を行う。
- (2) 計器用変成器・変圧器の配線を含む2次側配線と大地間について測定を行う。
- (3) 低圧配電盤の2次側配線は、幹線と大地間について各回路ごとに測定を行う。
- (4) 分電盤、操作盤等は、負荷側配線と大地間について各回路ごとに測定を行う。

4. 絶縁油特性試験

絶縁油特性試験において、試験油の採取量と同量の絶縁油(JIS C2320に基づく油)を補充する。

また、規定以下の場合は、規定値まで補充すること。

なお、新たに補充する絶縁油は、油メーカーからのPCB不含証明書を提出すること。

(1) 絶縁耐力試験

電極直径12.5mmの球状電極でギャップ2.5mmの絶縁耐力試験器にて5回試験を行い、1回目の測定値を捨て4回の平均値を求める。

(2) 酸化度試験

測定管に試験油を5cc入れ、抽出液5ccを混合したのち、中和液を添加し、中和されたときの中和液の注入量を測定する。

5. 計器校正試験

(1) 指示計器

階級0.5級以上の標準計器と被試験計器の最小目盛、最大目盛及びその間3箇所以上の適当な目盛を比較し、誤差を算出する。また、軽微な調整を行う。

6. 避雷器放電試験

(1) 商用周波数放電開始電圧試験

60Hzの正弦波を避雷器が放電しない十分低い電圧からできるだけ速く上昇させ、放電開始電圧を測定する。試験は5回を行い、平均値を求める。

7. ケーブル絶縁試験

(1) 直流漏れ電流試験

各芯線ごとに下記の直流電圧を7分間印加し、漏れ電流を自動記録する。

ケーブル種別	印加電圧	
3kVケーブル	1回目 3kV	2回目 6kV
6kVケーブル	1回目 6kV	2回目 10kV

ただし、1回目において、劣化の兆候があれば、2回目は実施しない。

なお、引込ケーブルが電力会社柱から直接引込みの場合は、電力会社柱開閉器より切り離して測定する。

また、構内柱で気中負荷開閉器を設置している場合で、測定データーが悪い場合も、開閉器より切り離して実施する。

8. 誘電正接(tan δ)試験

試験電圧(交流電圧)を1,000V・2,000V・3,000V・4,000Vまで昇圧させ、それぞれの試験電圧でのtan δ値と漏洩電流値を測定する。

次に3,000V・2,000V・1,000Vと降圧させ、それぞれの試験電圧でのtan δ値と漏洩電流値を測定する。

9. その他の試験

特記仕様により、それぞれ指定された方法で行う。

3.4

保安清掃 業務

1. 受変電設備(機器及び室内)の保安清掃を行う。特に機器、碍子、ブッシング類及び配電盤は、洗剤、ワックス等を用いて入念に行う。
なお、室内の照明器具、換気扇、ガラリ、給気口等の清掃も実施する。
2. 電灯、動力配分電盤、動力操作盤、開閉器等の保安清掃を行う。
3. ハンドホール及びマンホール内部の清掃及び蓋のグリス塗りを行うとともに、内部の溜水を除去する。
4. その他必要箇所の清掃を行う。

3.5

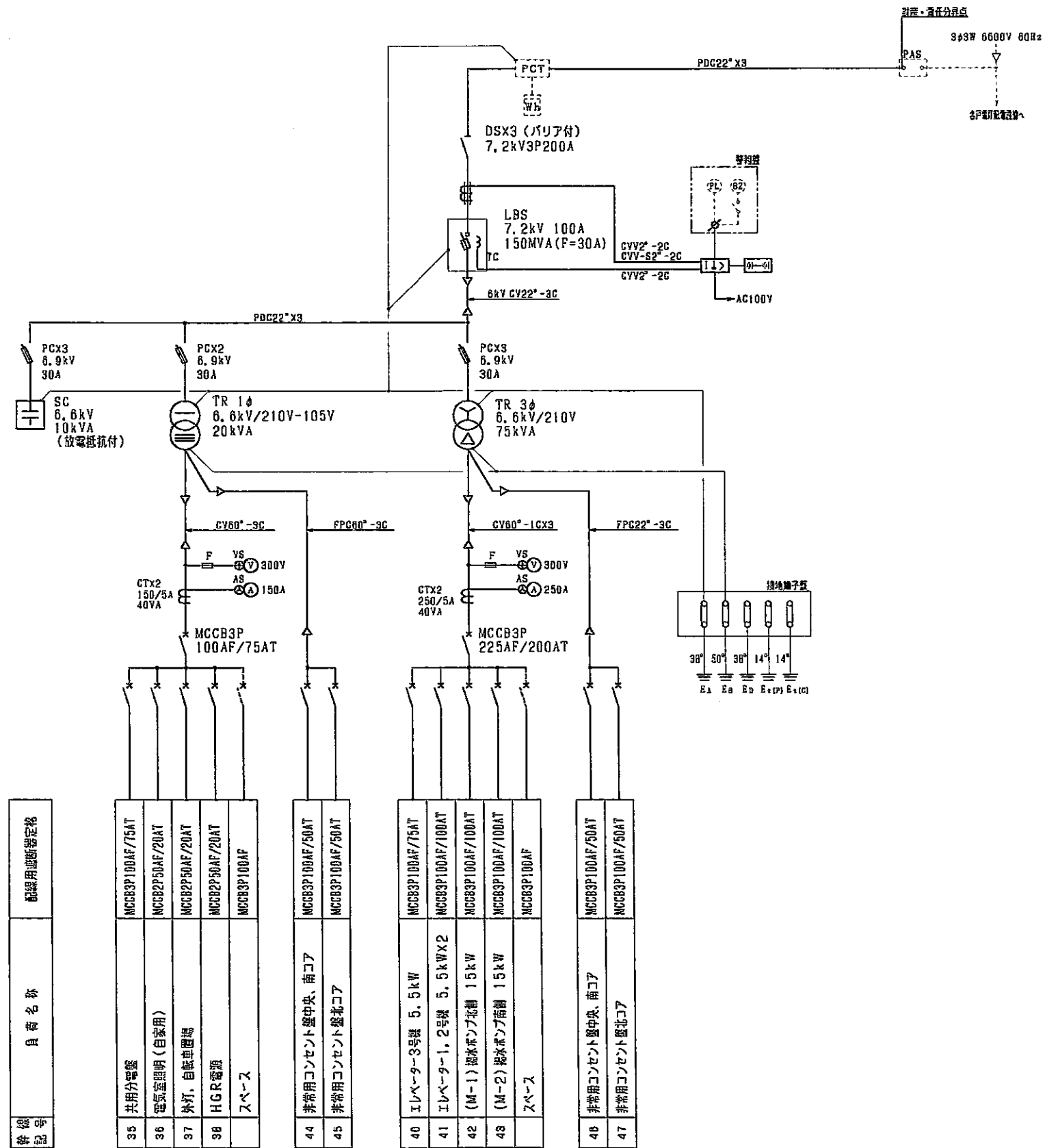
調整・手入 れ・補修

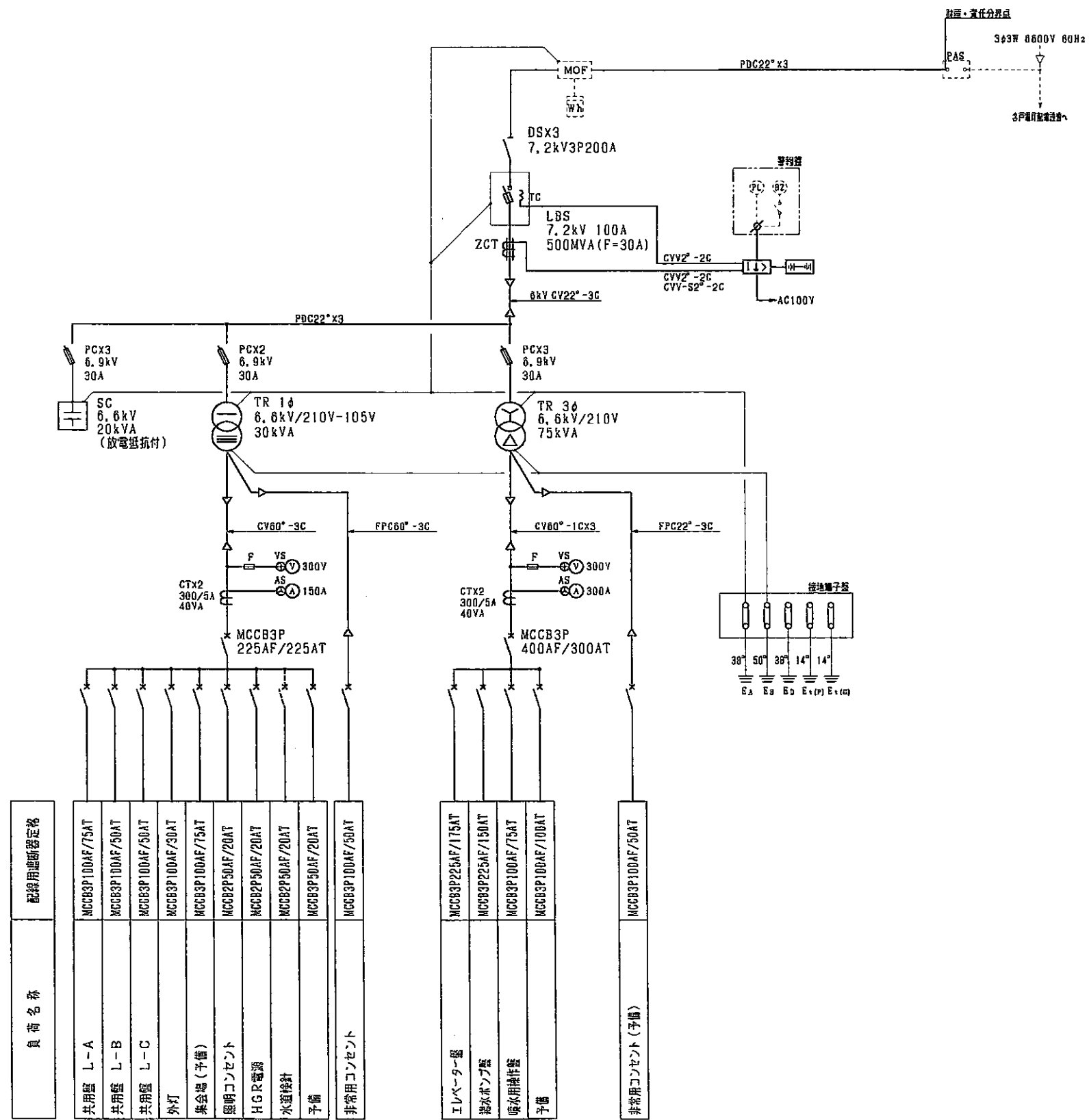
1. 本点検の結果、次のような不良箇所があれば、調整・手入れ・補修を行う。
 - (1) 監視制御回路のヒューズ・ランプ切れ及び低圧配電盤の100A以下のヒューズ切れがあれば、これらの取替えを行う
 - (2) 断路器、遮断器、開閉器などについて円滑な動作を保持させるため、操作部に注油等の処理を施すとともに必要な調整を行う。
 - (3) 電気回路の接続部及び機器類の取付部のネジ・ナット類の増締めは、適正な方法で適切に行うとともに脱落箇所の取付けを行う。
 - (4) 変圧器用乾燥剤が劣化している場合、これの取替えを行う。
 - (5) 結線及び極性が違う場合、これらを調整する。
 - (6) 低圧母線等のサーモラベルがはく離又は劣化している場合、新品に貼り替える。
なお、接続部などの点検が容易にできる部分に貼り付ける。
 - (7) その他、本業務の結果により、保安上必要な小規模の調整、手入れ又は補修を行い、これに必要な部品及び材料は、受注者の負担とし、使用にあたっては、監督職員の承諾を受ける。

3.6

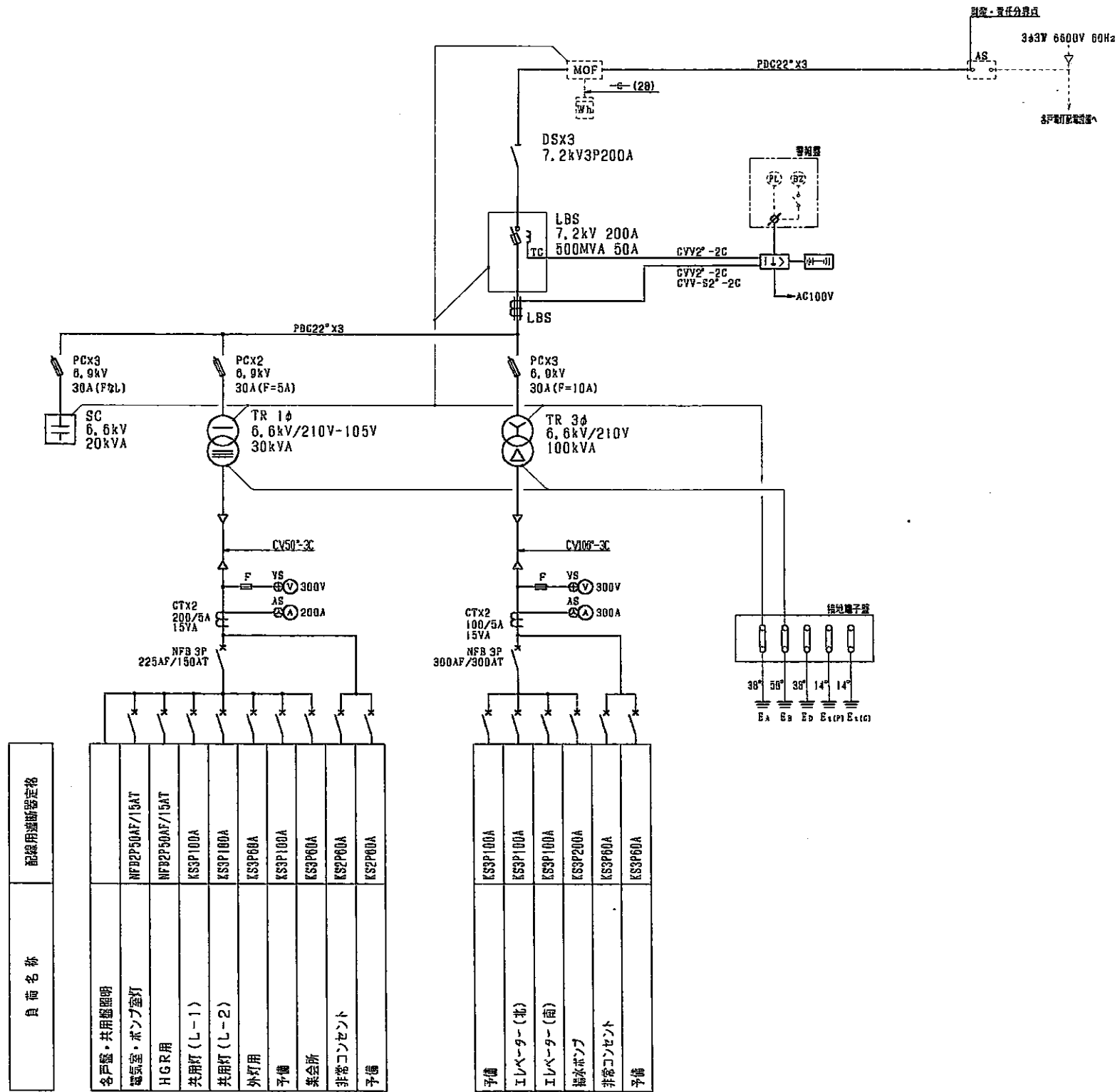
判定・報告

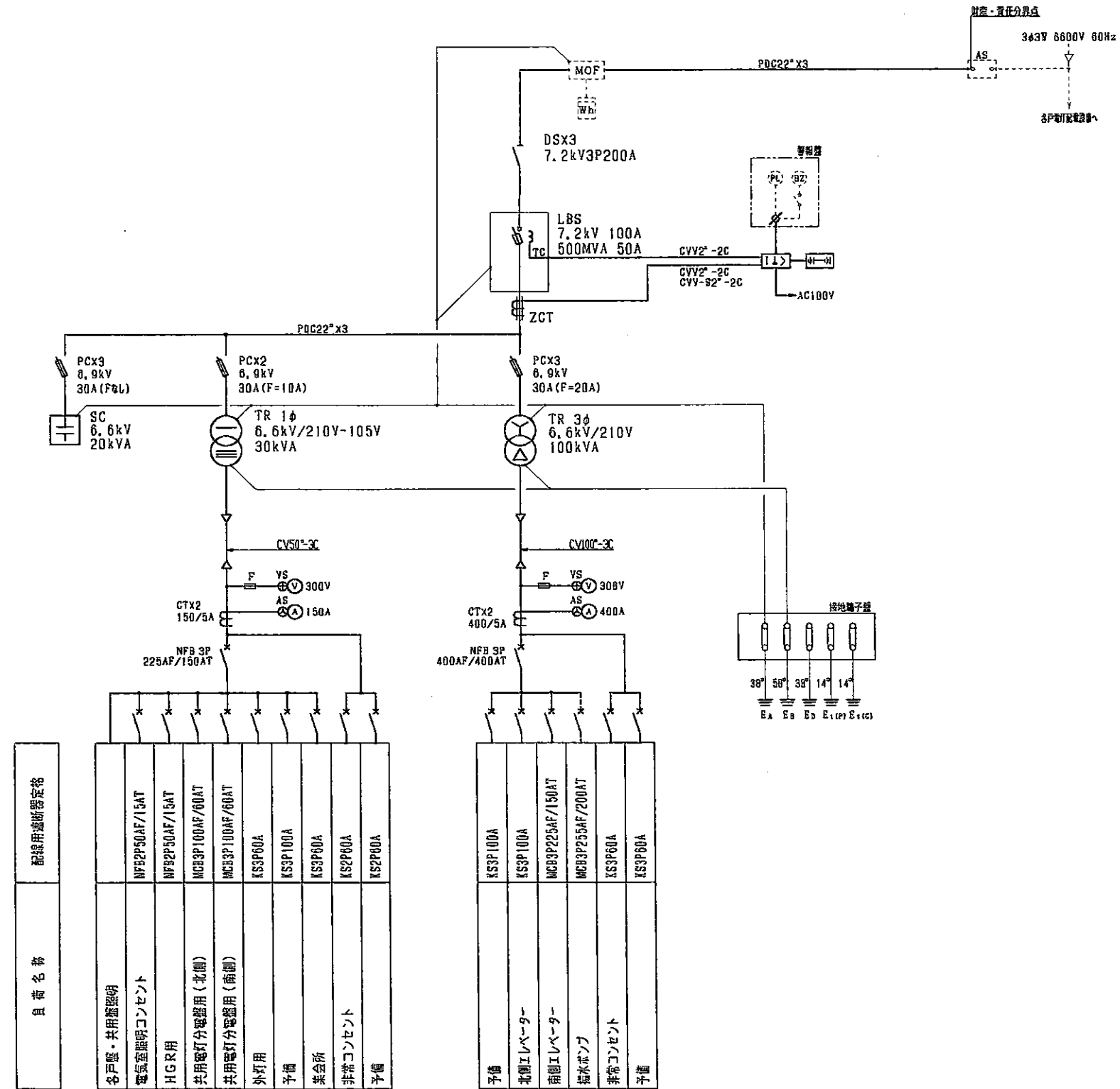
1. 判定は、受変電設備保安管理(試験測定)判定基準(大阪市住宅供給公社 住宅管理部編 平成19年1月版)に基づくものとする。
点検結果の報告書、点検写真及び不良箇所写真は、書類(4部)とCD-R(4枚)を提出すること。

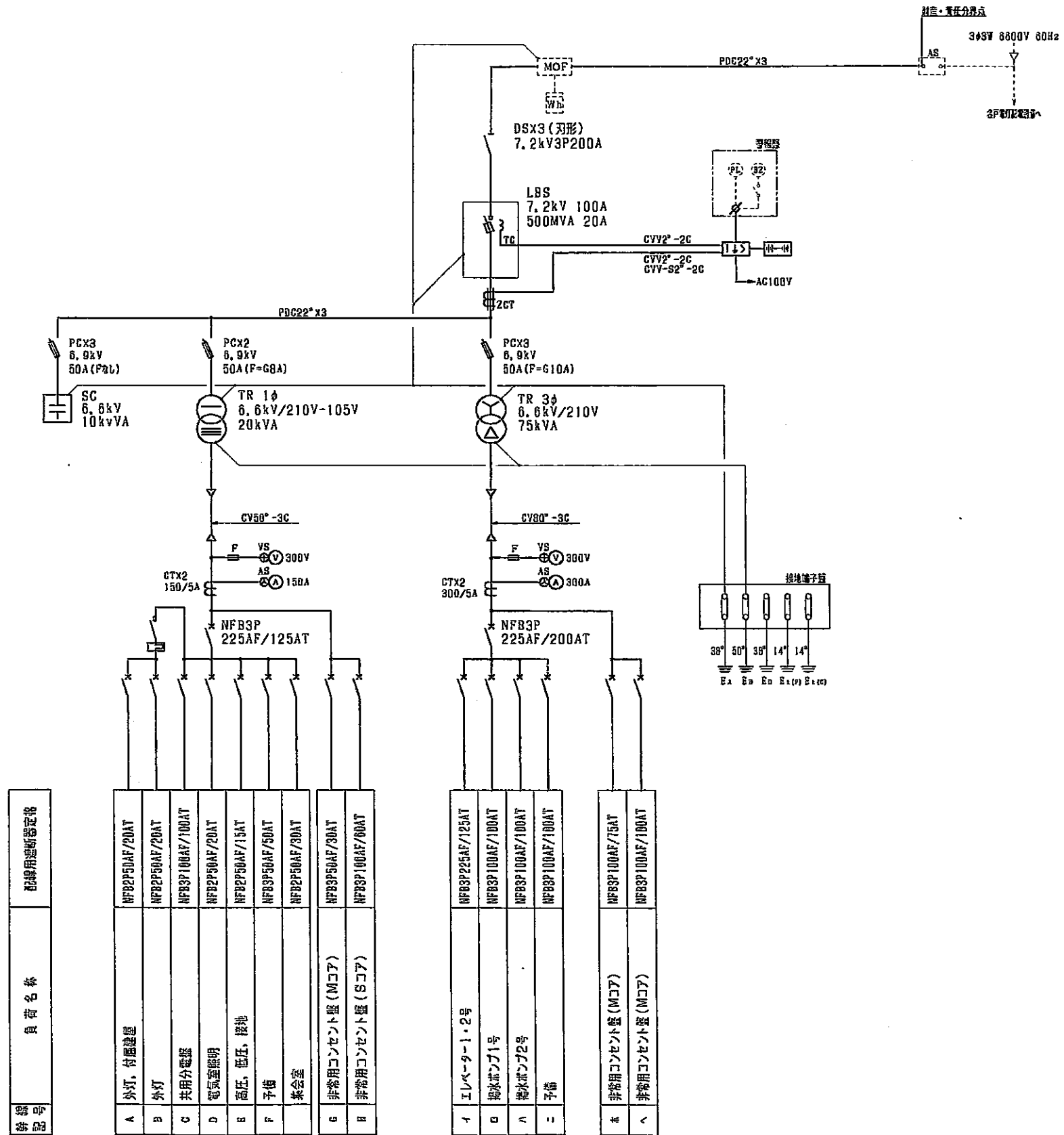




負荷名称	配線用遮断器定格
共用盤 L-A	MCCB3P100AF/75AT
共用盤 L-B	MCCB3P100AF/50AT
共用盤 L-C	MCCB3P100AF/50AT
外灯	MCCB3P100AF/30AT
集会場(予備)	MCCB3P100AF/75AT
照明コンセント	MCCB2P50AF/20AT
HGR電源	MCCB2P50AF/20AT
水道検針	MCCB2P50AF/20AT
予備	MCCB3P50AF/20AT
非常用コンセント	MCCB3P100AF/50AT
エレベーター盤	MCCB3P225AF/175AT
排水ポンプ盤	MCCB3P225AF/150AT
暖水用操作盤	MCCB3P100AF/75AT
予備	MCCB3P100AF/100AT
非常用コンセント(予備)	MCCB3P100AF/50AT



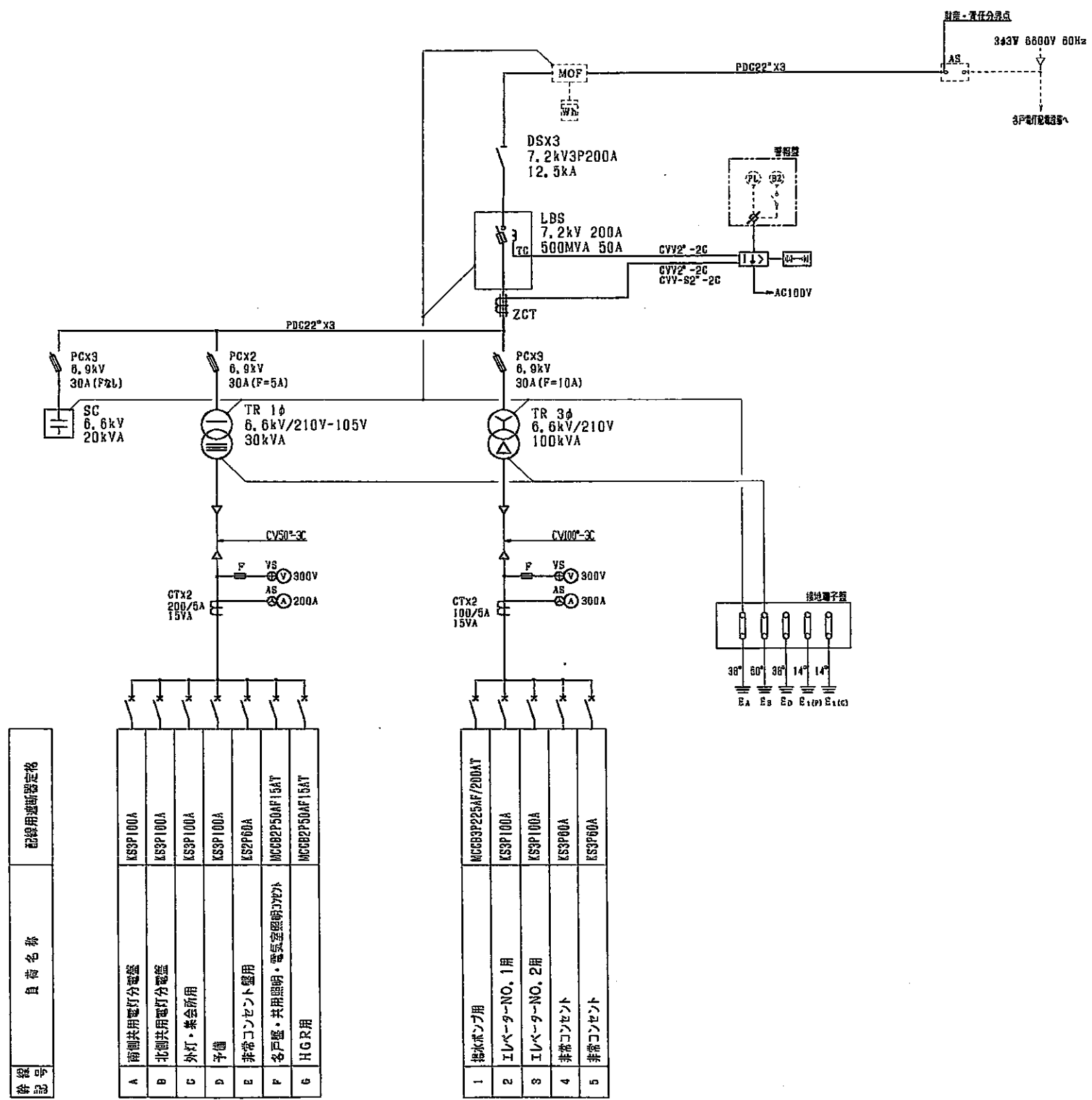




幹線 記号	負荷名称	配線用遮断器定格
----------	------	----------

A	外灯、付屋建屋	NFB2P50AF/20AT
B	外灯	NFB2P50AF/20AT
C	共用分電盤	NFB3P100AF/100AT
D	電気室照明	NFB2P50AF/20AT
E	高圧、低圧、接地	NFB2P50AF/15AT
F	予備	NFB3P50AF/50AT
	茶室	NFB2P50AF/30AT
G	非常用コンセント盤 (Mコア)	NFB3P50AF/30AT
H	非常用コンセント盤 (Sコア)	NFB3P100AF/60AT

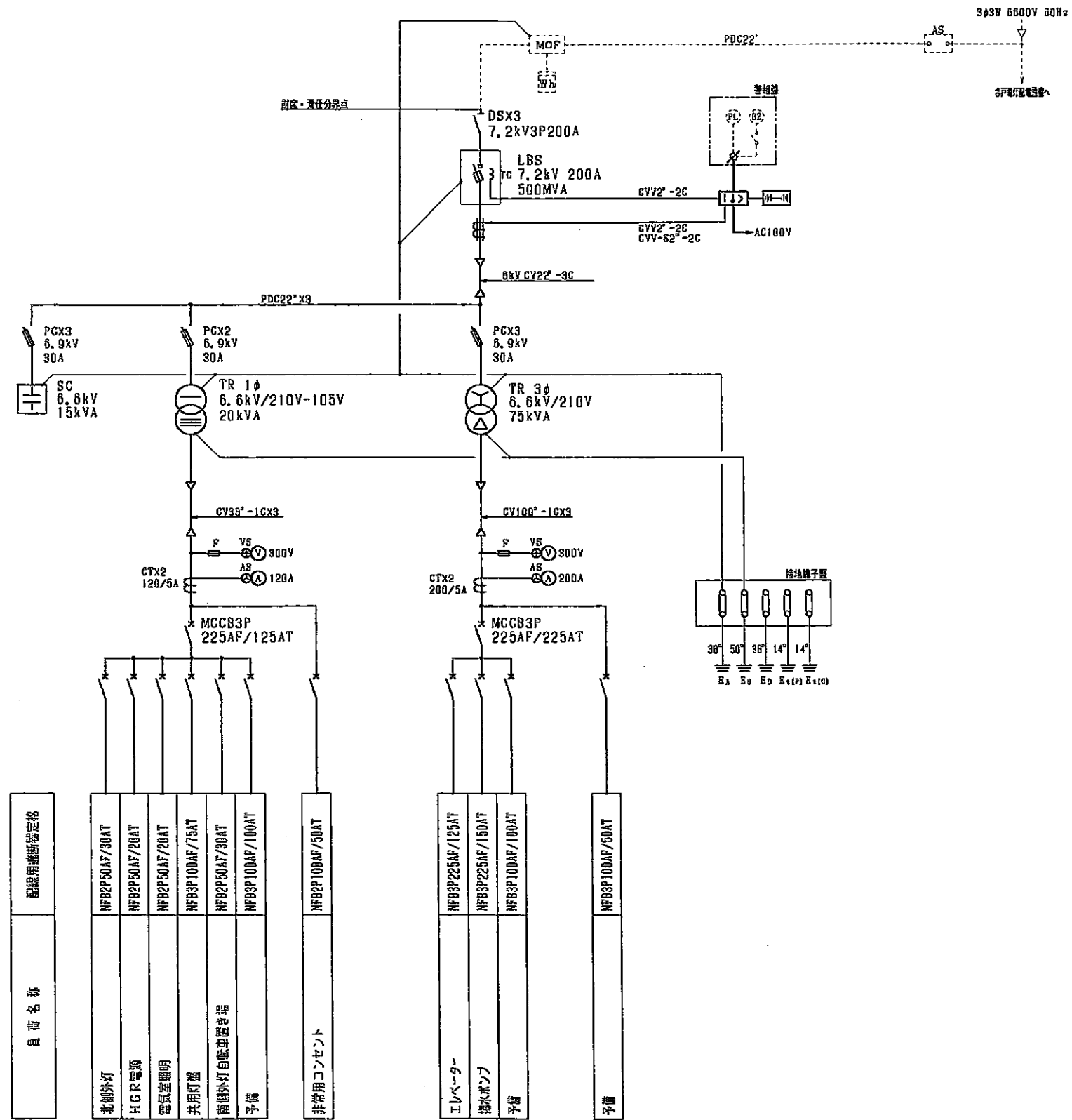
I	エレベーター1・2号	NFB3P225AF/125AT
O	給水ポンプ1号	NFB3P100AF/100AT
A	給水ポンプ2号	NFB3P100AF/100AT
ニ	予備	NFB3P100AF/100AT
ホ	非常用コンセント盤 (Mコア)	NFB3P100AF/75AT
ハ	非常用コンセント盤 (Mコア)	NFB3P100AF/100AT



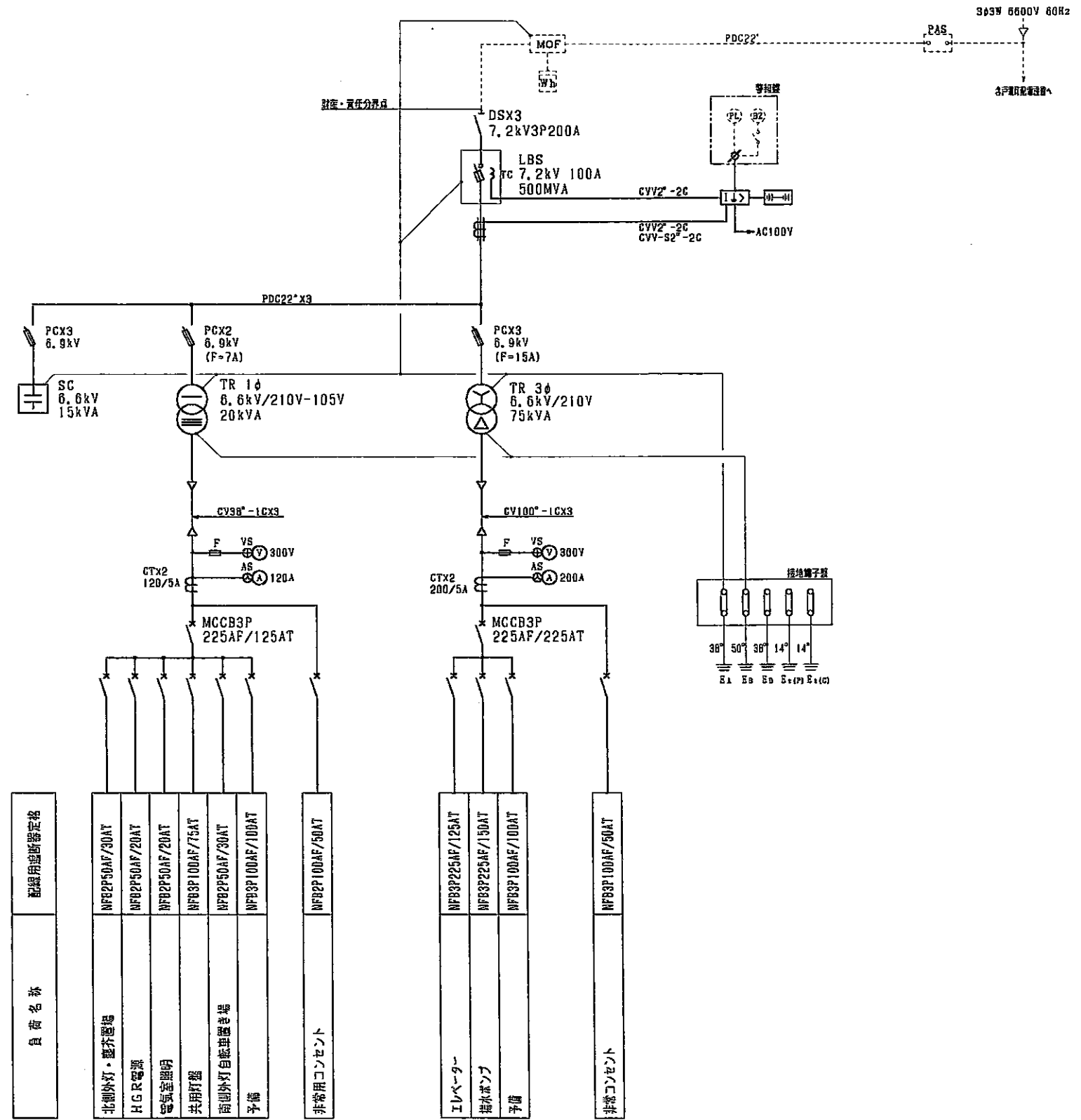
線路記号	負荷名称	配線用遮断器定格
------	------	----------

A	南側共用電灯分電盤	KS3P100A
B	北側共用電灯分電盤	KS3P100A
C	外灯・集会所用	KS3P100A
D	予備	KS3P100A
E	非常コンセント盤用	KS2P60A
F	名戸感・共用照明・電気室照明72V	MC682P50AF15AT
G	HGR用	MC682P50AF15AT

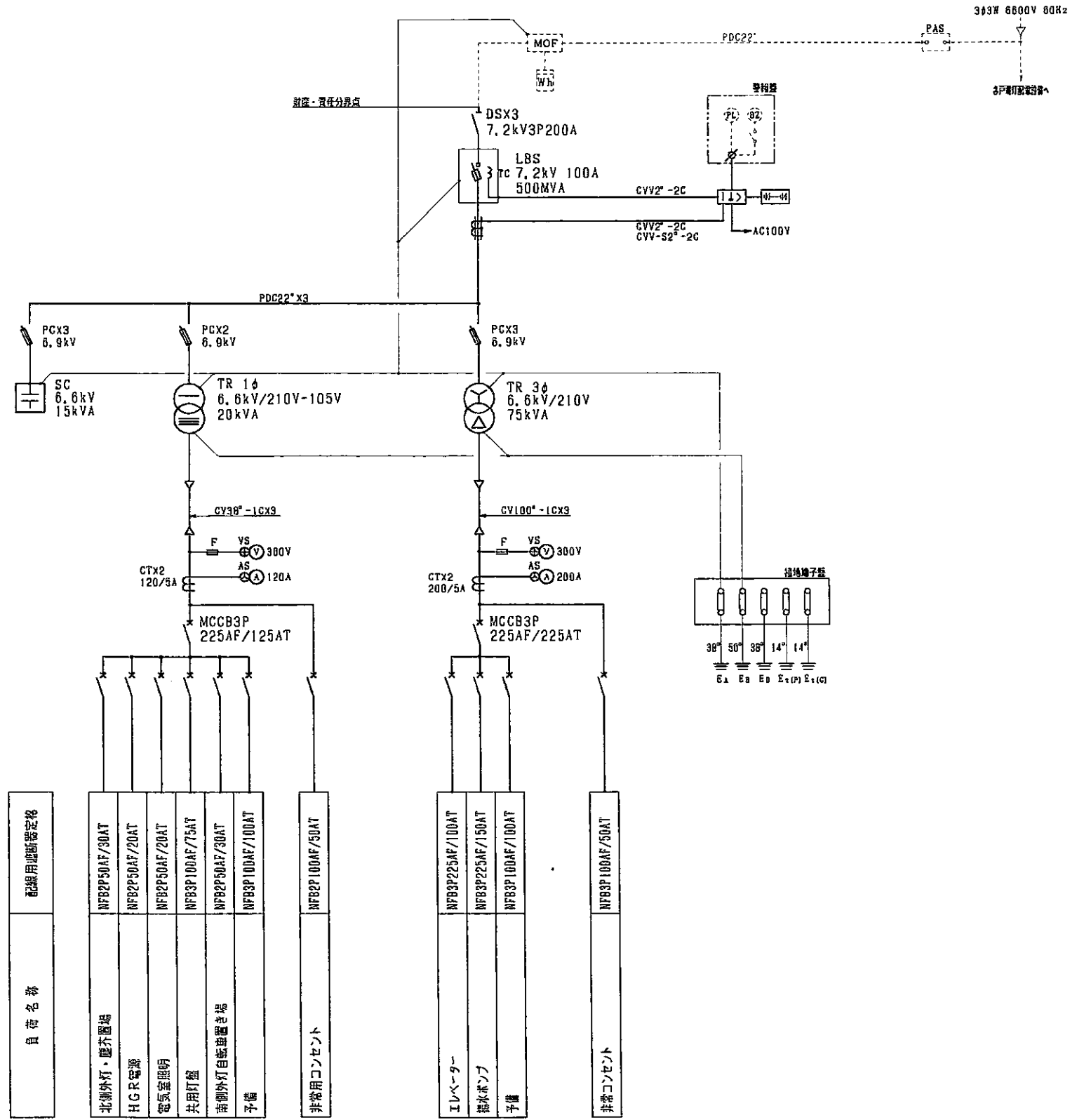
1	排水ポンプ用	MC683P225AF20DAT
2	エレベーター-NO. 1用	KS3P100A
3	エレベーター-NO. 2用	KS3P100A
4	非常コンセント	KS3P60A
5	非常コンセント	KS3P60A

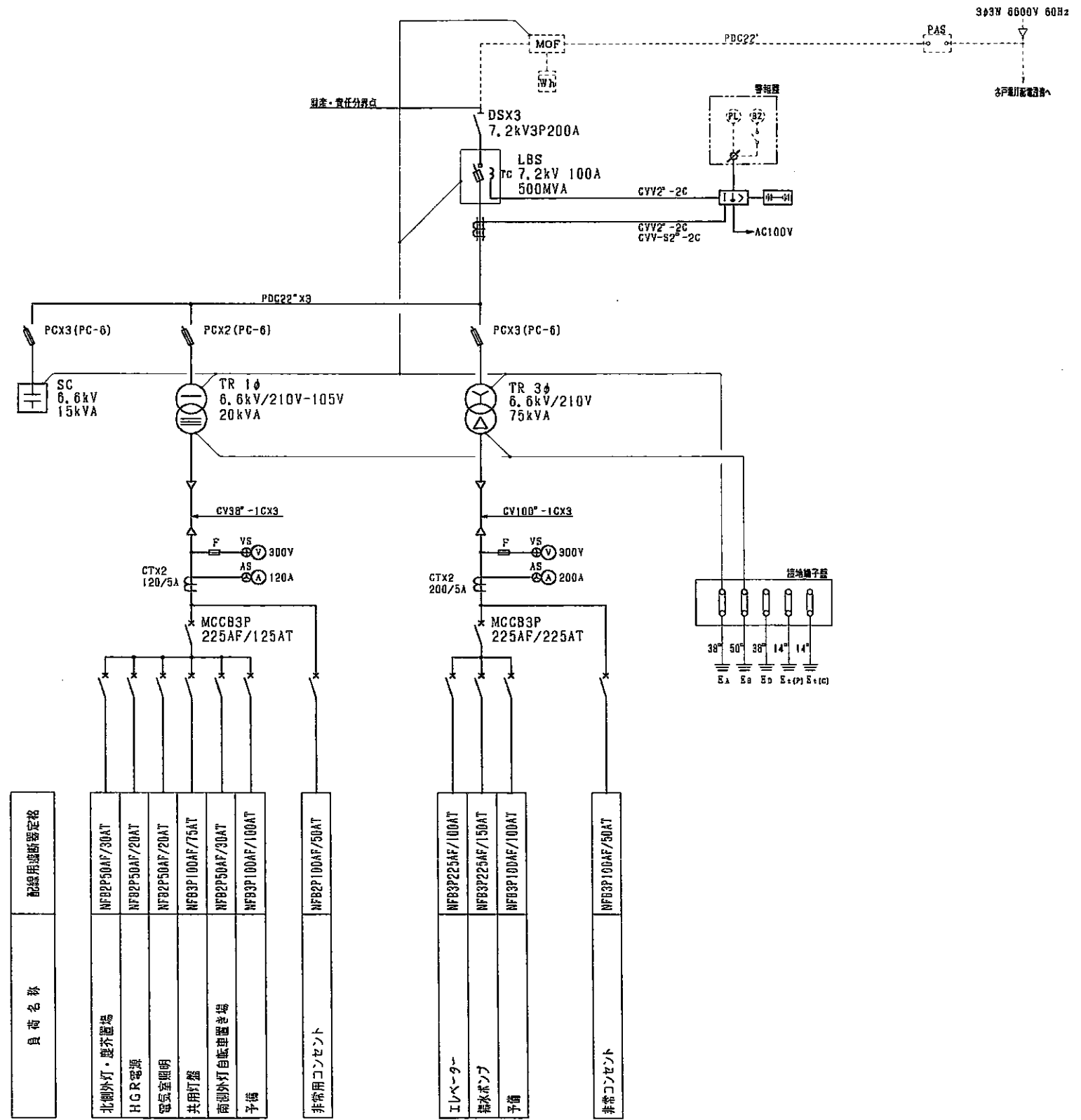


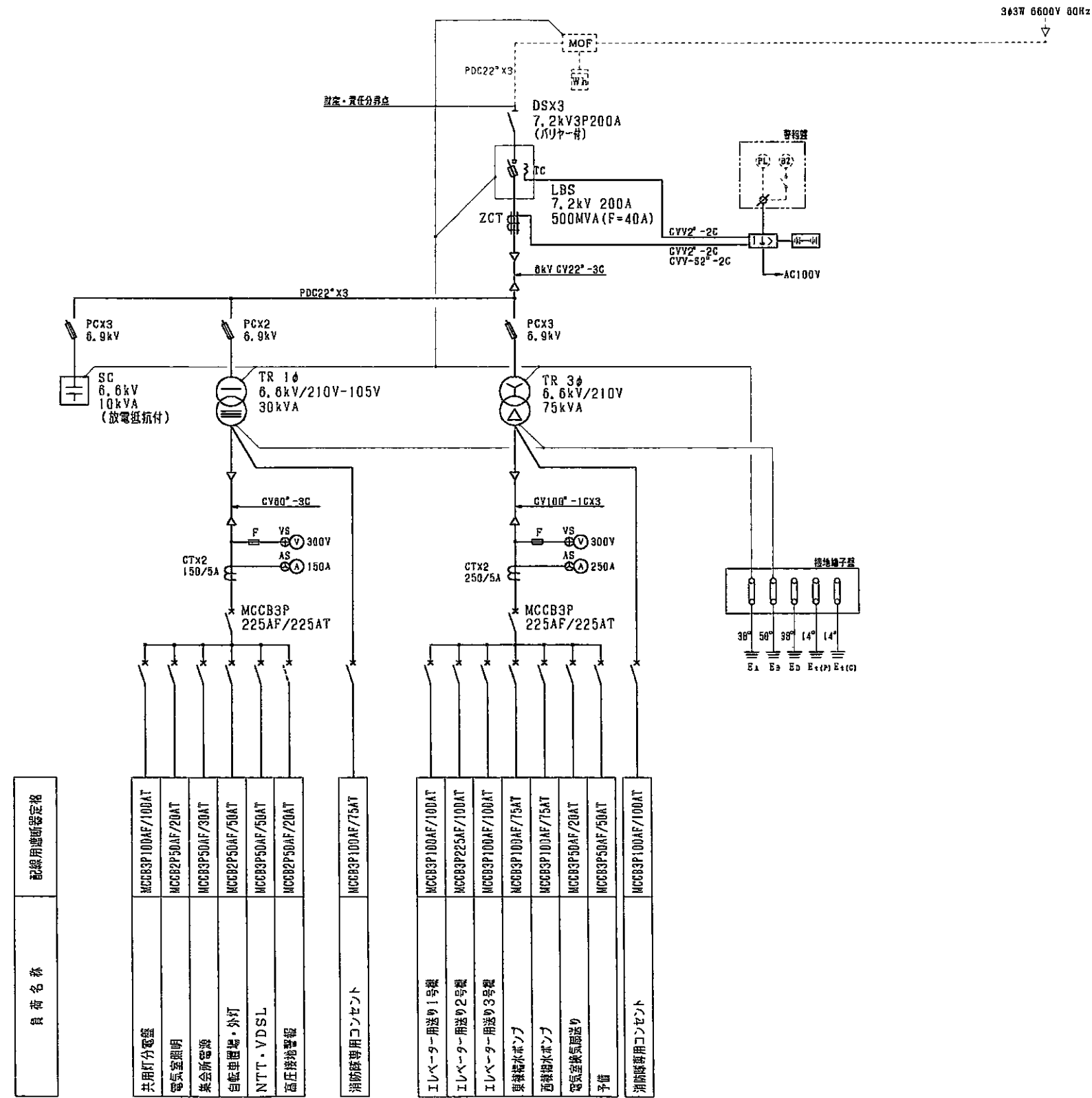
自 荷 名 称	配線用遮断器定格
北側外灯	NF82P50AF/30AT
HGR電源	NF82P50AF/20AT
緊急照明	NF82P50AF/20AT
共用灯盤	NF83P100AF/75AT
南側外灯自転車置き場	NF82P50AF/30AT
予備	NF83P100AF/100AT
非常用コンセント	NF82P100AF/50AT
エレベーター	NF83P225AF/125AT
排水ポンプ	NF83P225AF/150AT
予備	NF83P100AF/100AT
予備	NF83P100AF/50AT

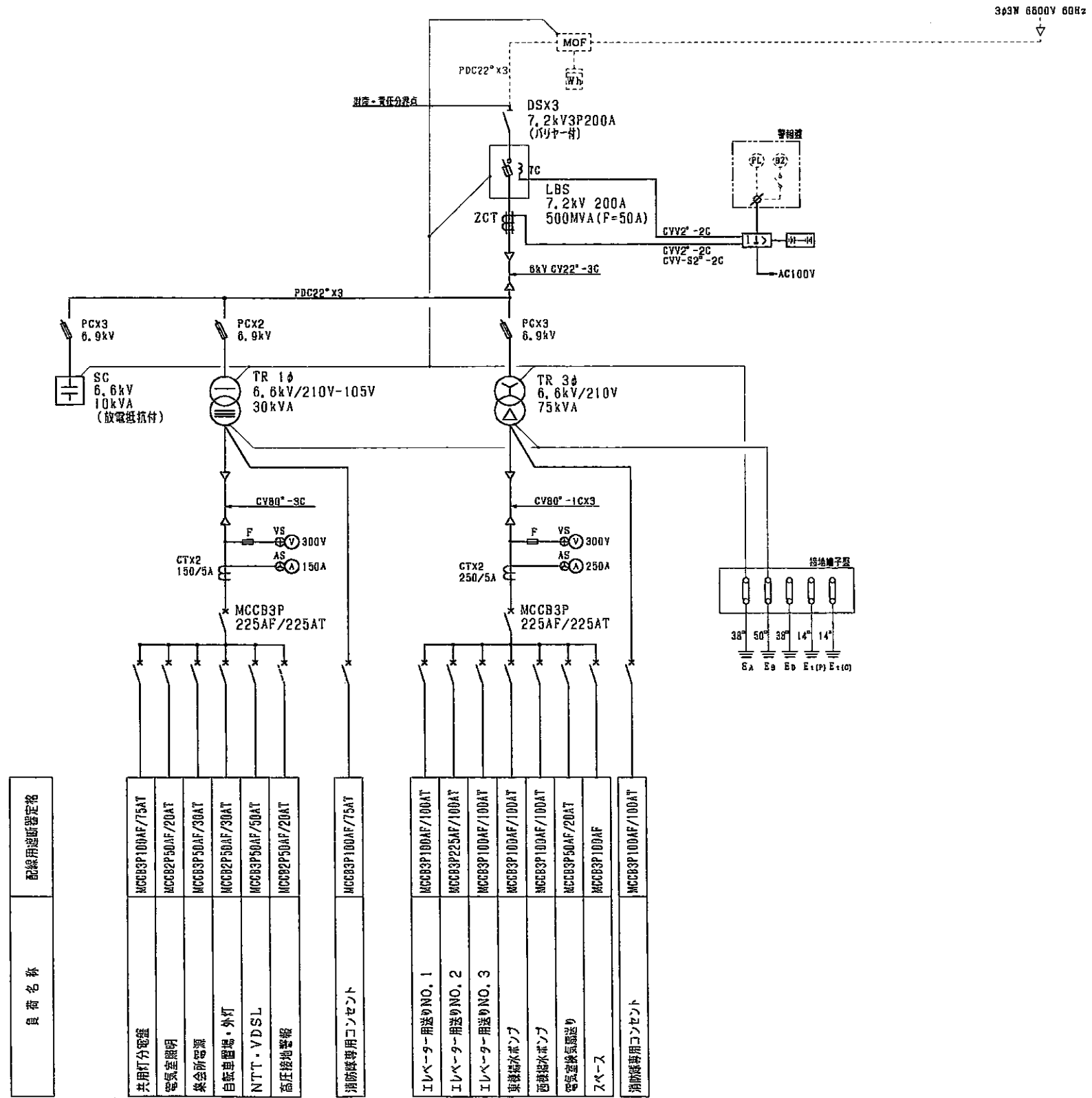


負荷名称	配線用遮断器定格
北側外灯・整斉器機	NFB2P50AF/30AT
HCR電源	NFB2P50AF/20AT
電燈室照明	NFB2P50AF/20AT
共用灯盤	NFB3P100AF/75AT
南側外灯自動制御器機	NFB2P50AF/30AT
予備	NFB3P100AF/100AT
非常用コンセント	NFB2P100AF/50AT
エレベーター	NFB3P225AF/125AT
排気ポンプ	NFB3P225AF/150AT
予備	NFB3P100AF/100AT
非常用コンセント	NFB3P100AF/50AT

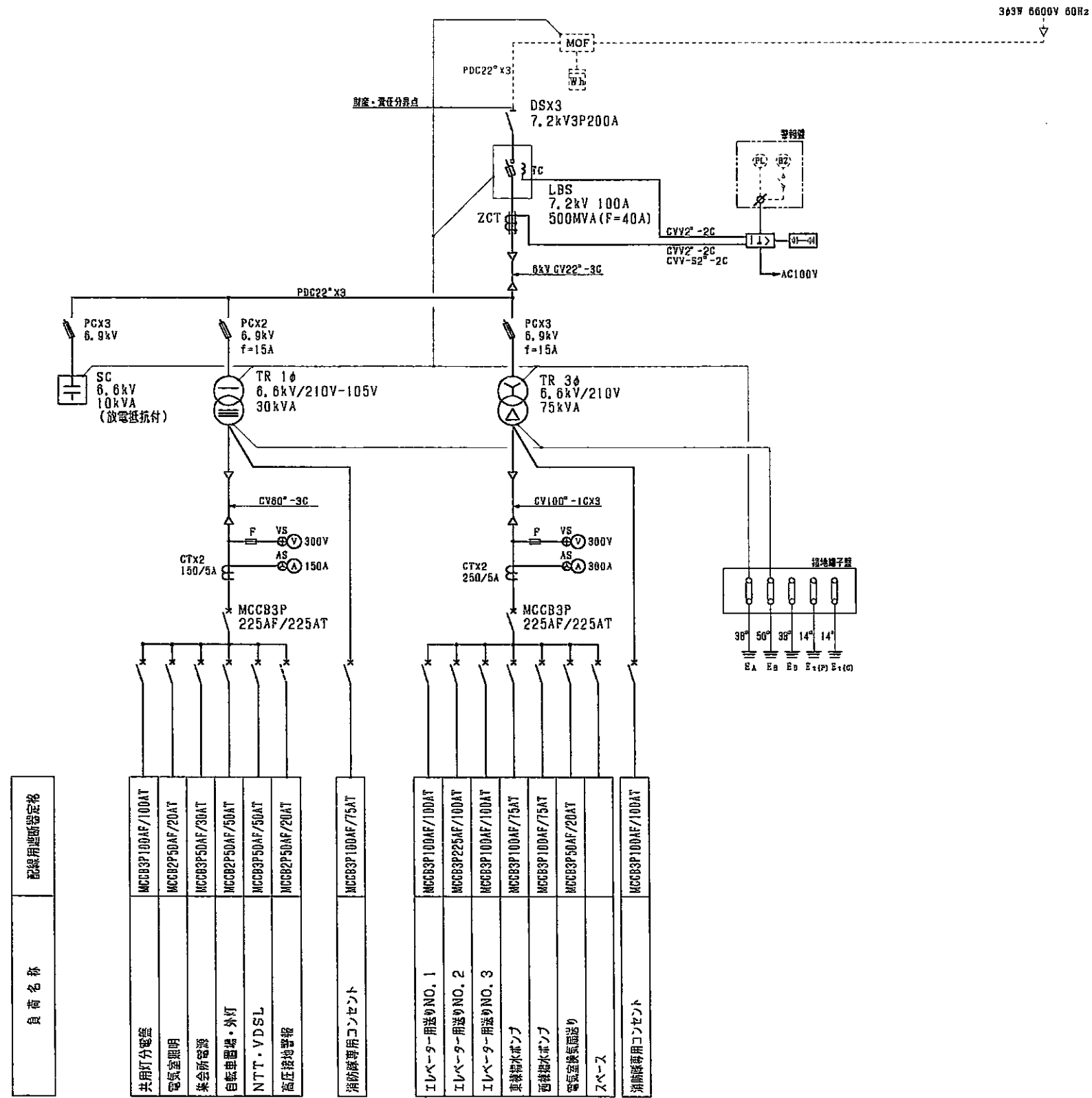


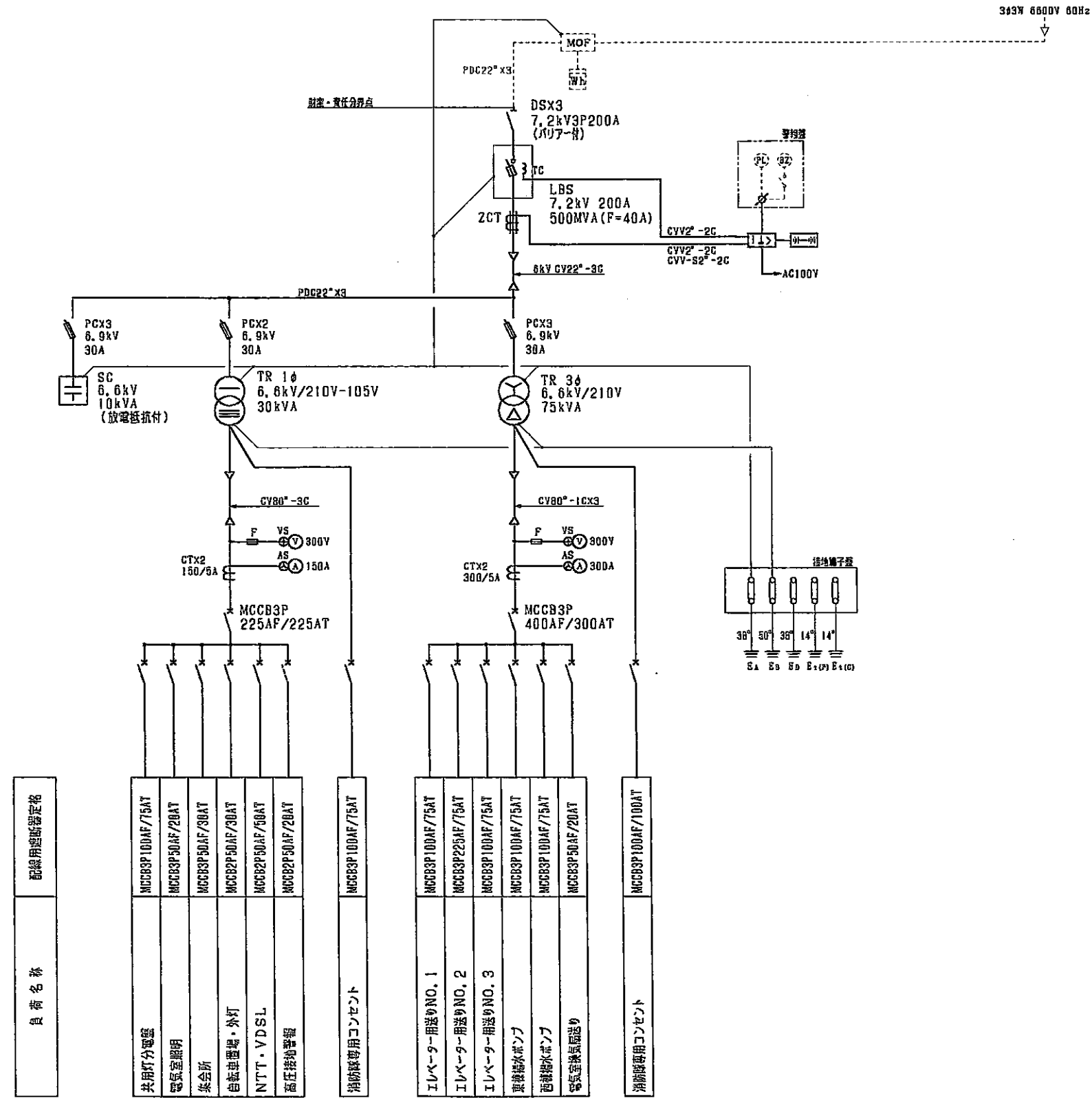




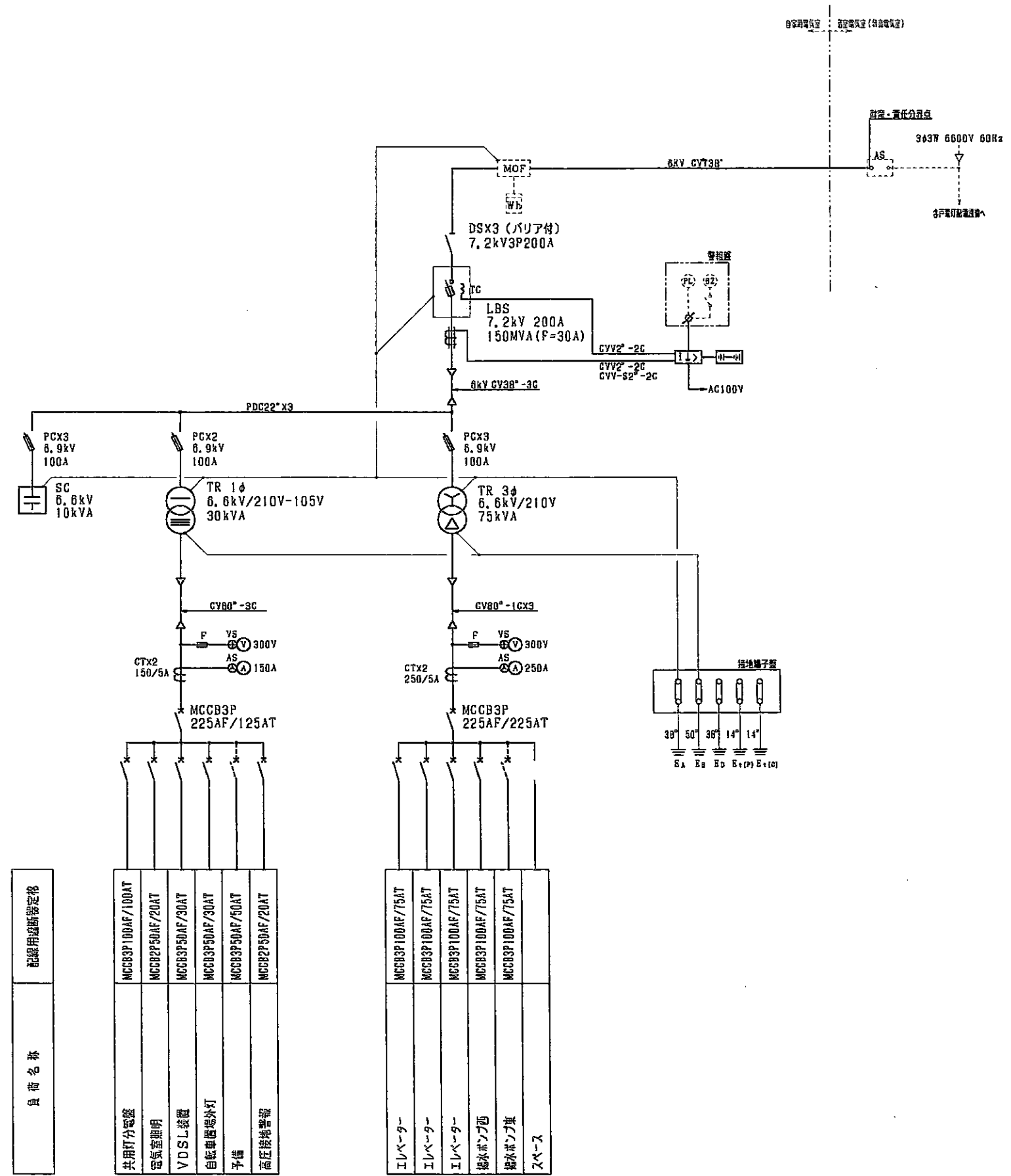


負荷名称	配線用遮断器定格
共用灯分電盤	MCCB3P100AF/75AT
警報室照明	MCCB2P50AF/20AT
集合所電源	MCCB3P50AF/30AT
自販車留電・外灯	MCCB2P50AF/30AT
NTT・VDSL	MCCB3P50AF/50AT
高圧接地警報	MCCB2P50AF/20AT
消防隊専用コンセント	MCCB3P100AF/75AT
エレベーター用送りNO. 1	MCCB3P100AF/100AT
エレベーター用送りNO. 2	MCCB3P225AF/100AT
エレベーター用送りNO. 3	MCCB3P100AF/100AT
車庫排水ポンプ	MCCB3P100AF/100AT
西館排水ポンプ	MCCB3P100AF/100AT
空室換気扇送り	MCCB3P50AF/20AT
スペース	MCCB3P100AF
消防隊専用コンセント	MCCB3P100AF/100AT



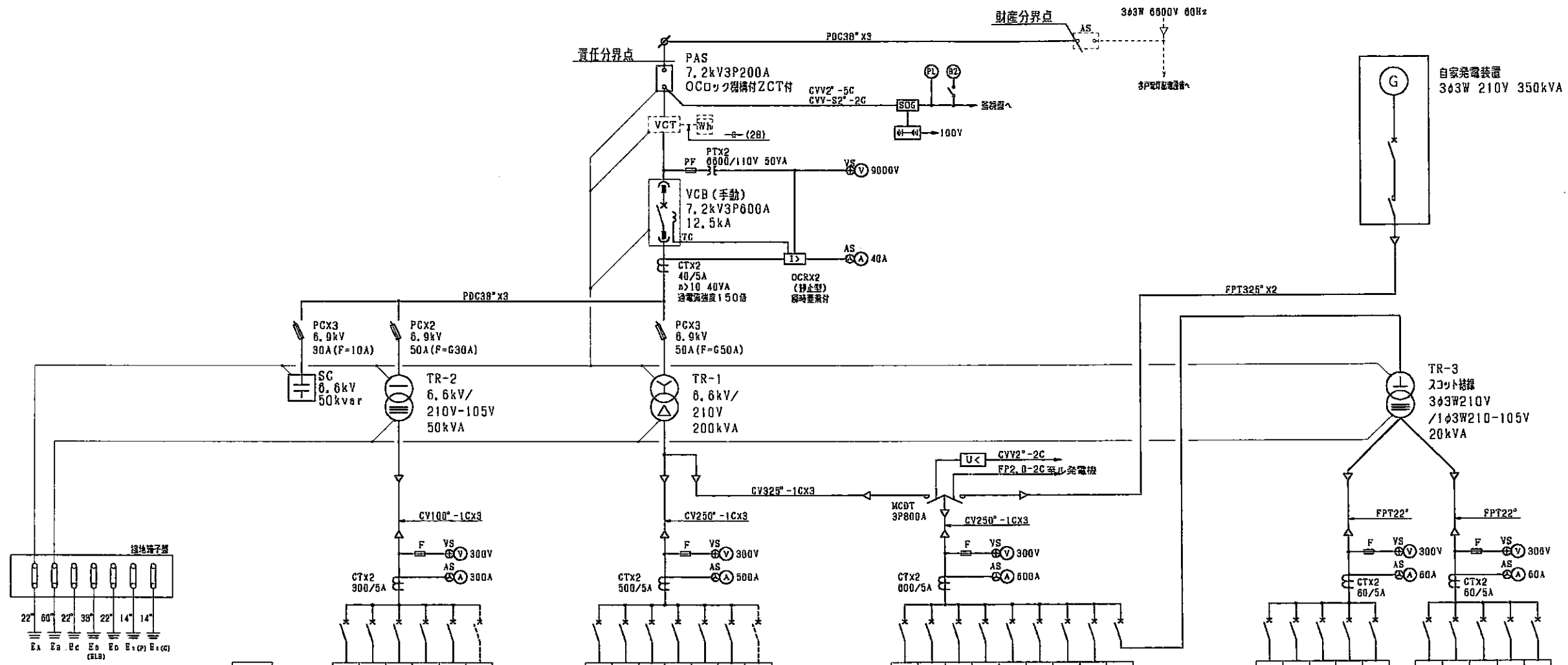


負荷名称	配線用遮断器定格
共用灯分電盤	MCCB3P 100AF/75AT
電気室照明	MCCB3P 50AF/20AT
集会所	MCCB3P 50AF/30AT
自転車置場・外灯	MCCB2P 50AF/30AT
NTT・VDSL	MCCB2P 50AF/50AT
高圧接地警報	MCCB2P 50AF/20AT
消防隊専用コンセント	MCCB3P 100AF/75AT
エレベーター用送りNO. 1	MCCB3P 100AF/75AT
エレベーター用送りNO. 2	MCCB3P 225AF/75AT
エレベーター用送りNO. 3	MCCB3P 100AF/75AT
乗降梯水ポンプ	MCCB3P 100AF/75AT
避難梯水ポンプ	MCCB3P 100AF/75AT
電気室換気扇送り	MCCB3P 50AF/20AT
消防隊専用コンセント	MCCB3P 100AF/100AT



負荷名称	配線用断路器定格
共用灯分電盤	MCCB3P 100AF/100AT
電気室照明	MCCB2P 50AF/20AT
VDSL装置	MCCB3P 50AF/30AT
自給電源給排水	MCCB3P 50AF/30AT
予備	MCCB3P 50AF/50AT
高圧送電設備	MCCB2P 50AF/20AT

エレベーター	MCCB3P 100AF/75AT
エレベーター	MCCB3P 100AF/75AT
エレベーター	MCCB3P 100AF/75AT
排水ポンプ西	MCCB3P 100AF/75AT
排水ポンプ東	MCCB3P 100AF/75AT
スベース	



自家発電装置
3φ3W 210V 350kVA

幹線 記号	負荷名称	幹線サイズ	配線用遮断器定格
----------	------	-------	----------

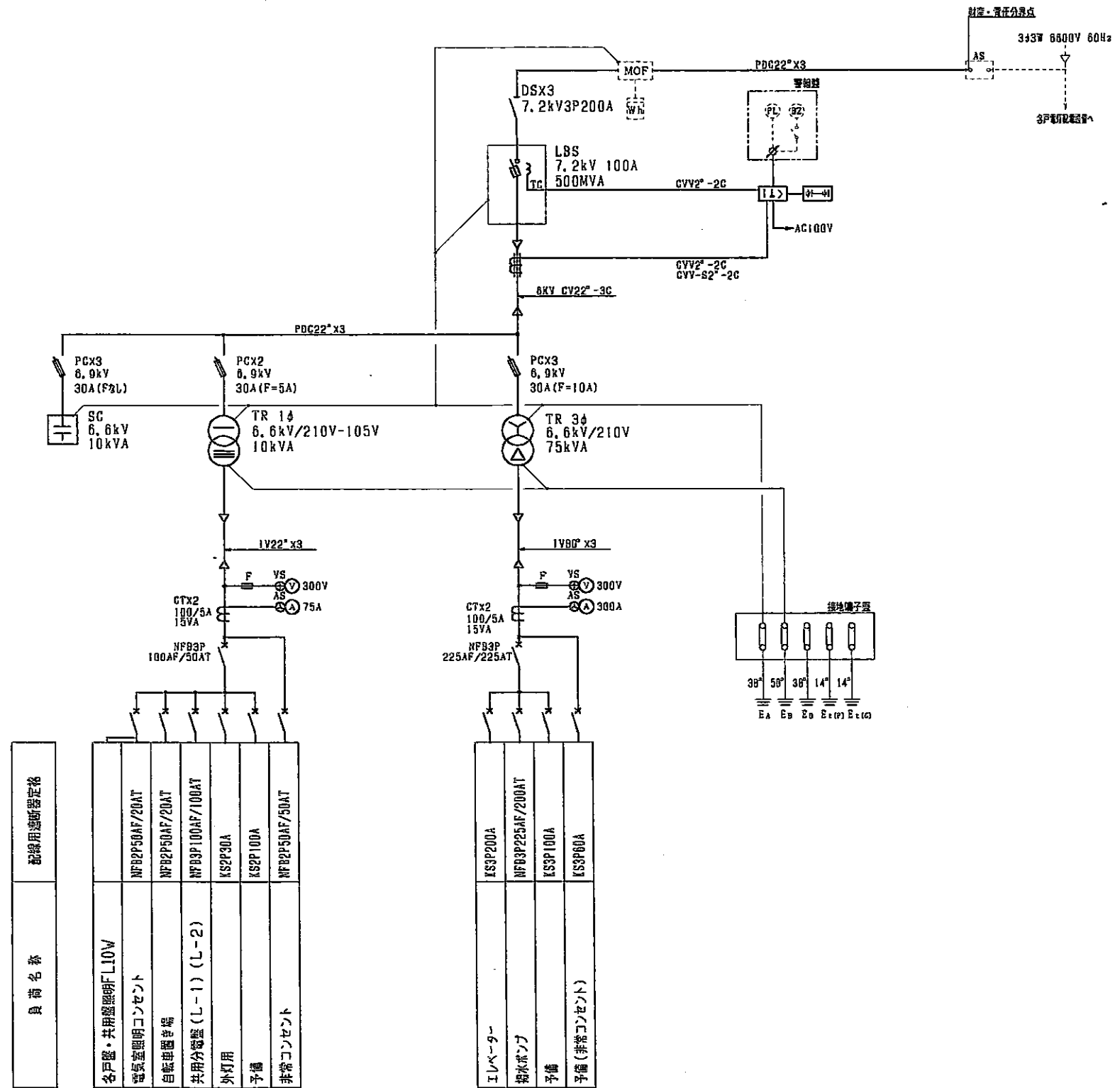
L1	共用電灯コンセント (1L-1)	CVT100"	MCCB3P225AF/150AT
L2	共用電灯コンセント (17L-1)	CVT60"	MCCB3P100AF/100AT
	電気室電灯コンセント	CV5.5"-2C	MCCB3P50AF/20AT
	発電機充電電源	CV5.5"-2C	MCCB3P50AF/20AT
	SOG電源	CV5.5"-2C	MCCB2P50AF/20AT
	スペース		MCCB3P225AF

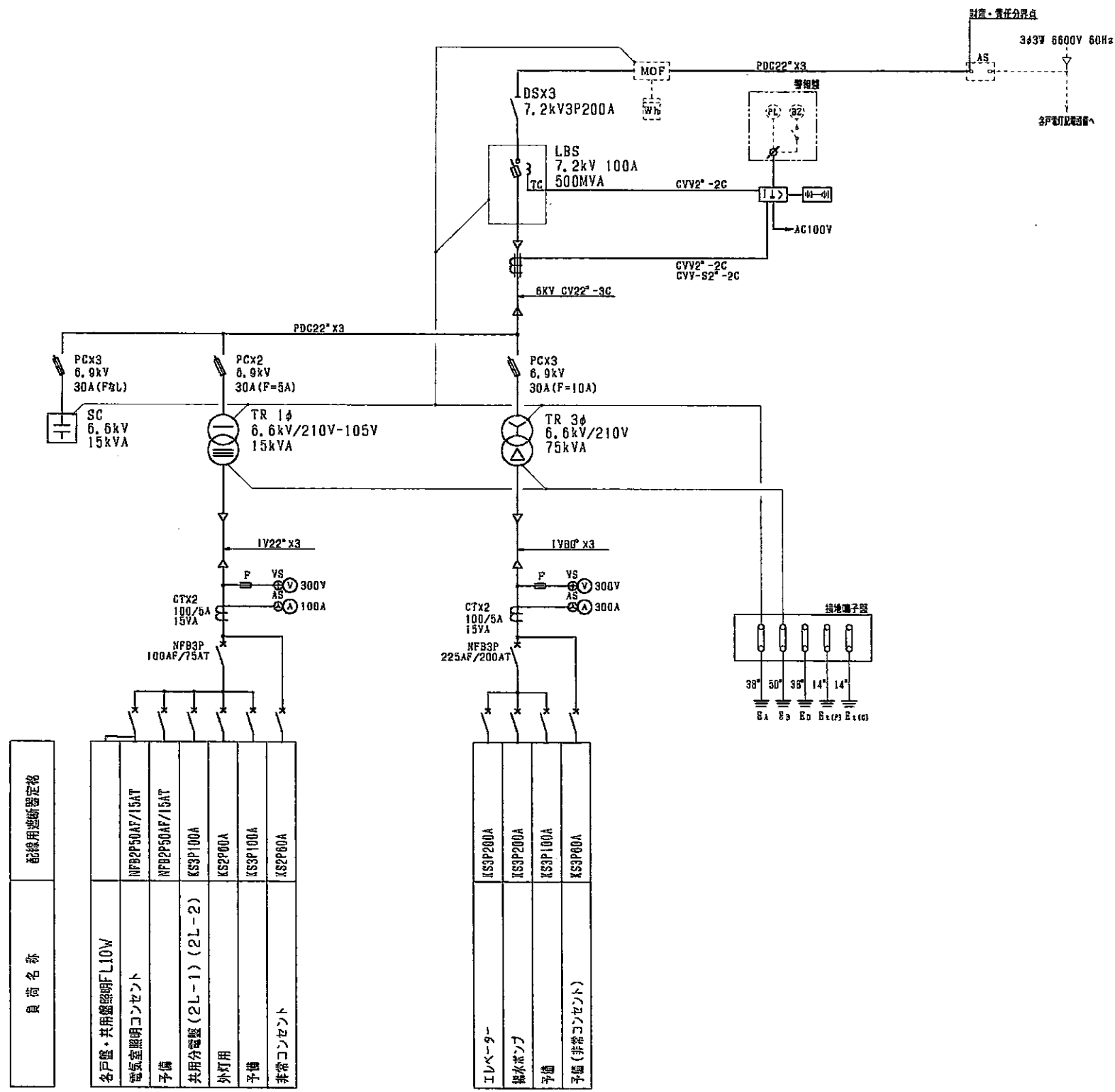
CW1	冷水機室換気	CV5.5"-3C	MCCB3P50AF/20AT
CW2	風呂用排水ポンプ	CVT22"	MCCB3P100AF/75AT
CW3	居室用排水ポンプ	CVT38"	MCCB3P100AF/100AT
CW4	雨水、湧水排水ポンプ	CV14"-3C	MCCB3P100AF/75AT
CW5	換気換気	CVT38"	MCCB3P100AF/100AT
CW6	予備		MCCB3P50AF/30AT
	スペース		MCCB3P225AF

GW1	泡消化ポンプ	FPT100"	MCCB3P225AF/225AT
GW2	消化ポンプ	FPB"-3C	MCCB3P100AF/75AT
GW3	消化ポンプ (17P-1)	FP14"-3C	MCCB3P50AF/50AT
GW4	逆転送水ポンプ (17P-1)	FPT100"	MCCB3P225AF/175AT
GW5	非常用エレベーター	FPT38"	MCCB3P225AF/150AT
GW6	乗用エレベーター (準非常用)	FPT38"	MCCB3P100AF/100AT
GW7	電気室換気	FP3.5"-3C	MCCB3P50AF/30AT
	スペース		MCCB3P100AF
	スロット変圧器へ	FPT38"	MCCB3P100AF/75AT

GL11	非常用コンセント BF-7F	FP14"-3C	MCCB3P50AF/50AT
GL12	非常用コンセント BF-16F	FP14"-3C	MCCB3P50AF/50AT
GL13	航空障害灯盤 (P1L)	CV14"-2C	MCCB2P50AF/20AT
GL14	ELV監視盤 (防犯センター)	FP5.5"-2C	MCCB2P50AF/20AT
GL15	CO2ポンプ電源	FP5.5"-2C	MCCB2P50AF/20AT

GL12	非常用コンセント 17F-PHF	FP14"-3C	MCCB3P50AF/50AT
GL22	非常用エレベーター照明	FP14"-2C	MCCB2P50AF/20AT
GL32	ホリリング照明制御盤 (PH2機)	FPB"-3C	MCCB3P50AF/30AT
GL42	乗用エレベーター (準非常用) 照明	FP14"-2C	MCCB2P50AF/20AT
GL52	防犯センター照明	FP5.5"-2C	MCCB2P50AF/20AT





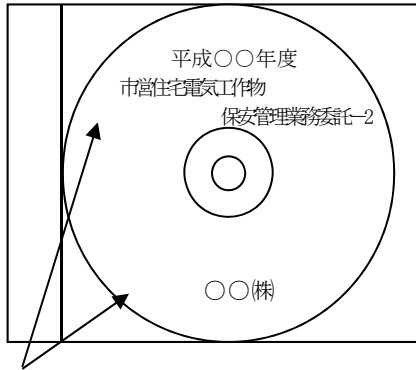
負荷名称	配線用遮断器定格
名戸盤・共用廊照明FL10W	NFB2P50AF/15AT
電気室照明コンセント	NFB2P50AF/15AT
予備	KS3P100A
共用分電盤(2L-1)(2L-2)	KS2P60A
外灯用	KS3P100A
予備	KS2P60A
非常コンセント	

エレベーター	KS3P200A
電気ポンプ	KS3P200A
予備	KS3P100A
予備(非常コンセント)	KS3P60A

●提出するCD-Rについては次の点に注意すること。

<CD-R作成上の注意事項>

綿布のカバーは不可。必ずプラスチック等のハードケースを使用。

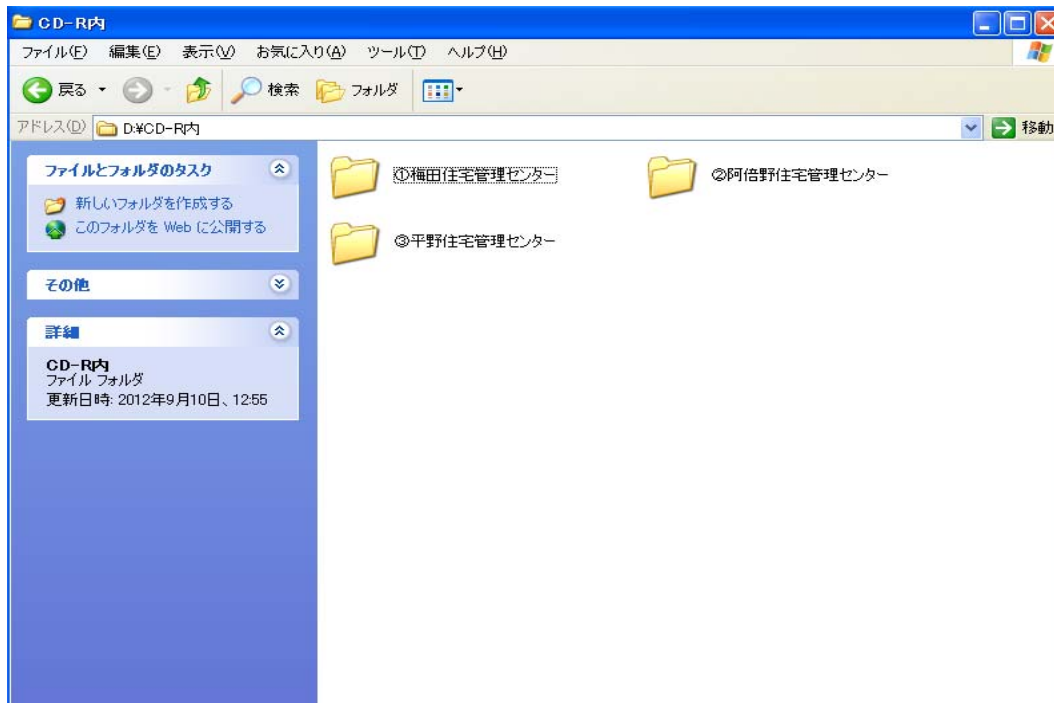


CD-Rの表に油性ペンで書き込むか、インクジェット対応CD-Rに専用プリンタでタイトルを印字する。
ただしCD-R表面へのテプラ等シールの貼り付け、並びにペン先が硬く鋭い物での記入は厳禁。
※ 住宅ごとに分割せずに、全てのデータを1枚のCD-Rにまとめること。

<CD-R内のフォルダ作成上の注意事項>

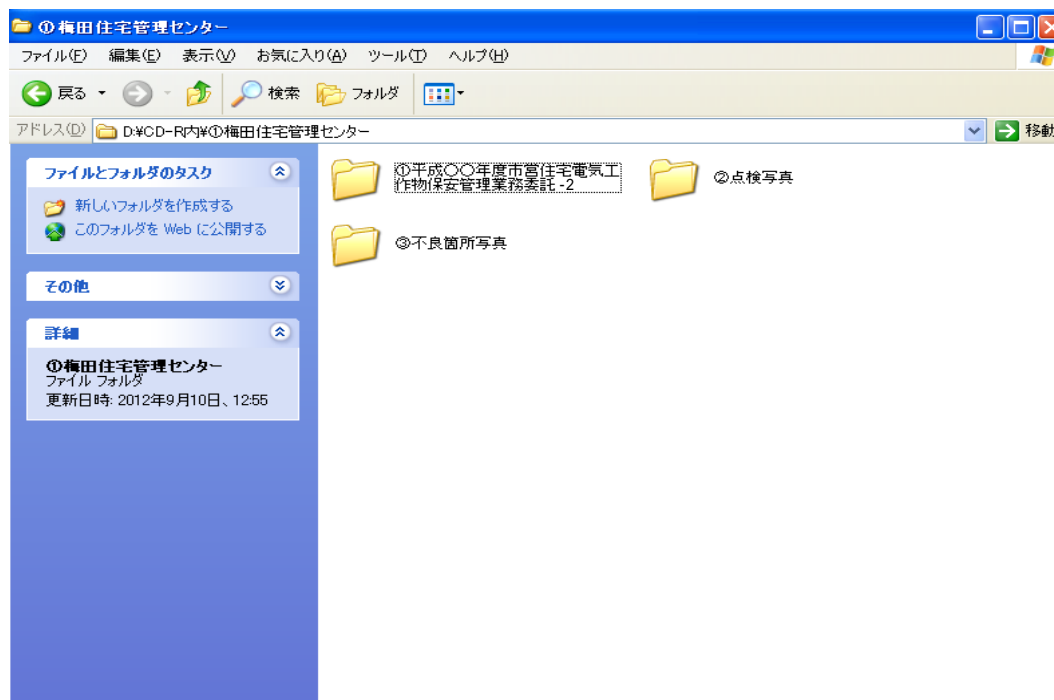
●点検結果報告書CD-Rを開くと、次のフォルダ名が見えるようにする。

- ①梅田住宅管理センター
- ②阿倍野住宅管理センター
- ③平野住宅管理センター

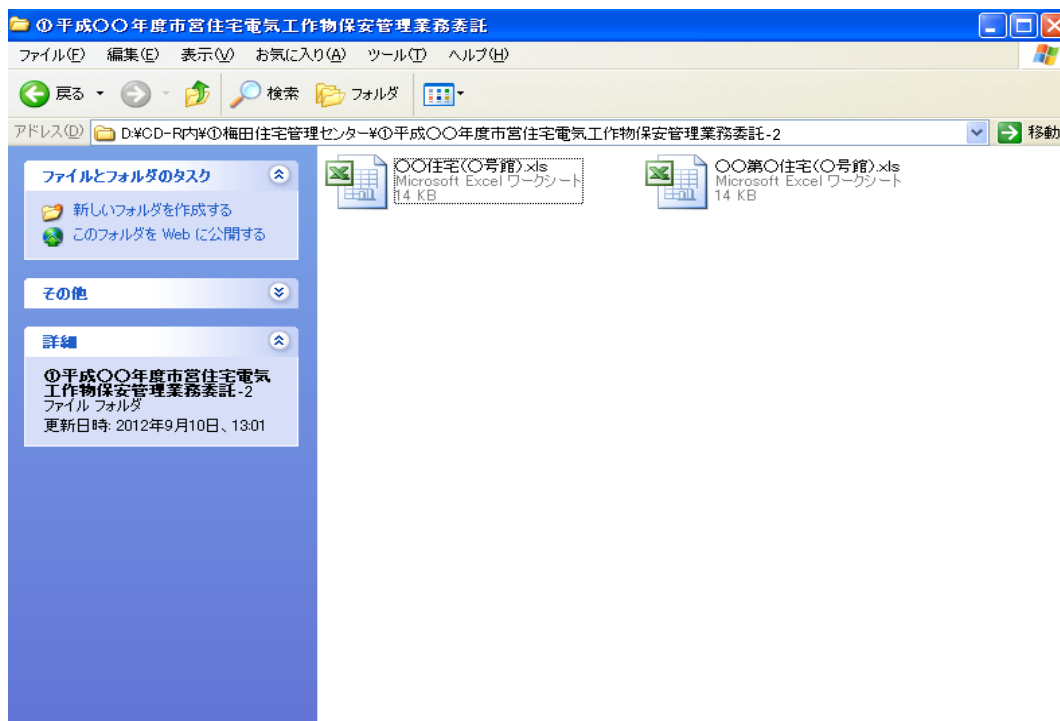


●フォルダを開くと、次のフォルダ名が見えるようにする。

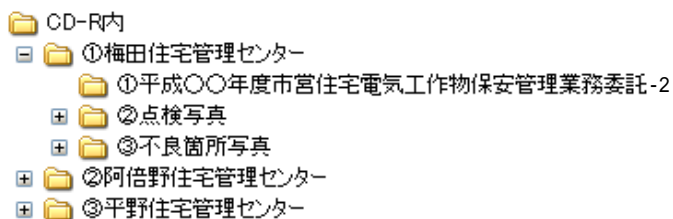
- ①平成〇〇年度 市営住宅電気工作物保安管理業務委託-2
- ②点検写真
- ③不良箇所写真



- フォルダを開くと、ファイル名が住宅名のExcelデータが見えるようにする。
(Windows Excel 97以降 2010 までのバージョンで作成すること。)
点検写真・不良箇所写真の場合、更に各住宅ごとにフォルダを作成し、不良箇所を撮影したJPEGデータを整理し入れる。



- エクスプローラを展開すると次のようになる。



一括再委託等の禁止に関する特記仕様書

- 1 業務委託契約書第15条第1項に規定する「主たる部分」とは次の各号に掲げるものをいい受注者はこれを再委託することはできない。
 - (1) 委託業務における総合的企画、業務遂行管理、業務の手法の決定及び技術的判断等
- 2 受注者は、コピー、ワープロ、印刷、製本、トレース及び資料整理などの簡易な業務の再委託にあたっては、発注者の承諾を必要としない。(ただし、個人情報を含むものを除く。)
- 3 受注者は、第1項及び第2項に規定する業務以外の再委託にあたっては、事前に書面により発注者の承諾を得なければならない。
- 4 受注者は業務を再委託する場合、書面により再委託の相手方との契約関係を明確にするとともに、再委託の相手方に対して適切な指導及び管理の下に業務を実施しなければならない。

なお、再委託の相手方は、大阪市住宅供給公社競争入札参加停止措置要綱に基づく停止措置中の者、又は大阪市住宅供給公社契約関係暴力団排除措置要綱に基づく入札等除外措置を受けている者であってはならない。

暴力団等の排除に関する特記仕様書

1 暴力団等の排除について

- (1) 受注者（受注者が共同企業体であるときは、その構成員のいずれかの者。以下同じ。）は、大阪市暴力団排除条例（平成23年大阪市条例第10号。以下「条例」という。）第2条第2号に規定する暴力団員（以下「暴力団員」という。）又は同条第3号に規定する暴力団密接関係者（以下「暴力団密接関係者」という。）に該当すると認められる者と下請契約、資材・原材料の購入契約又はその他の契約をしてはならない。
- (2) 受注者は、条例第7条各号に規定する下請負人等（以下「下請負人等」という。）に、暴力団員又は暴力団密接関係者に該当すると認められる者と下請契約、資材・原材料の購入契約又はその他の契約をさせてはならない。

また、受注者は、下請負人等が暴力団員又は暴力団密接関係者に該当すると認められる者と下請契約、資材・原材料の購入契約又はその他の契約をした場合は当該契約を解除させなければならない。
- (3) 受注者は、この契約の履行にあたり暴力団員又は暴力団密接関係者に該当すると認められる者から条例第9条に規定する不当介入（以下「不当介入」という。）を受けたときは、速やかに、この契約に係る公社監督職員若しくは検査職員又は当該事務事業を所管する担当課長（以下「監督職員等」という。）へ報告するとともに、警察への届出を行わなければならない。

また受注者は、下請負人等が暴力団員又は暴力団密接関係者に該当すると認められる者から不当介入を受けたときは、当該下請負人等に対し、速やかに監督職員等へ報告するとともに警察への届出を行うよう、指導しなければならない。
- (4) 受注者及び下請負人等が、正当な理由なく公社に対し前号に規定する報告をしなかったと認めるときは、大阪市住宅供給公社競争入札参加停止措置要綱による停止措置を行うことがある。
- (5) 受注者は第3号に定める報告及び届出により、公社及び大阪府が行う調査並びに警察が行う捜査に協力しなければならない。
- (6) 発注者及び受注者は、暴力団員又は暴力団密接関係者に該当すると認められる者からの不当介入により契約の適正な履行が阻害されるおそれがあるときは、双方協議の上、履行日程の調整、履行期間の延長、履行内容の変更その他必要と認められる措置を講じることとする。

2 誓約書の提出について

受注者及び下請負人等は、暴力団員又は暴力団密接関係者でないことをそれぞれが表明した誓約書を提出しなければならない。ただし、発注者が必要でない判断した場合はこの限りでない。

特記仕様書

(条例の遵守)

第1条 受注者及び受注者の役職員は、本契約業務(以下「当該業務」という。)の履行に際しては、「職員等の公正な職務の執行の確保に関する条例」(平成18年大阪市条例第16号)(以下「コンプライアンス条例」という。)第5条に規定する責務を果たさなければならない。

(公益通報等の報告)

第2条 受注者は、当該業務について、コンプライアンス条例第2条第1項に規定する公益通報を受けたときは、速やかに、公益通報の内容を発注者(公社総務部総務課)へ報告しなければならない。

2 受注者は、公益通報をした者又は公益通報に係る通報対象事実に係る調査に協力した者から、コンプライアンス条例第12条第1項に規定する申出を受けたときは、直ちに、当該申出の内容を発注者(公社総務部総務課)へ報告しなければならない。

(調査の協力)

第3条 受注者及び受注者の役職員は、発注者の内部統制連絡会議がコンプライアンス条例に基づき行う調査に協力しなければならない。

(公益通報に係る情報の取扱い)

第4条 受注者の役職員又は受注者の役職員であった者は、正当な理由なく公益通報に係る事務の処理に関して知り得た秘密を漏らしてはならない。

(個人情報等の保護に関する受注者の責務)

第5条 受注者は、この契約の履行にあたって個人情報及び業務に係るすべてのデータ(以下「個人情報等」という。)を取り扱う場合は、市民の個人情報保護の重要性に鑑み大阪市住宅供給公社個人情報保護基本規程の趣旨を踏まえ、この契約書の各条項を遵守し、その漏えい、滅失、き損等の防止その他個人情報等の保護に必要な体制の整備及び措置を講じなければならない。

2 受注者は、自己の業務従事者その他関係人について、前項の義務を遵守させるために必要な措置を講じなければならない。

3 万一個人情報等の漏えい、滅失、き損等の事故が発生した場合は、受注者は直ちに発注者へ報告し発注者の指示に従うものとする。

(個人情報等の管理義務)

第6条 受注者は、発注者から提供された資料等、貸与品等及び契約目的物の作成のために受注者の保有する記録媒体(磁気ディスク、磁気テープ、パンチカード、紙等の媒体。以下「記録媒体等」という。)上に保有するすべての個人情報等の授受・搬送・保管・廃棄等について、管理責任者を定めるとともに、台帳等を設け管理状況を記録するなど適正に管理しなければならない。

2 受注者は、前項の記録媒体等を、施錠できる保管庫又は施錠及び入退室管理の可能な保管室に格納する等適正に管理しなければならない。

3 受注者は、第1項の記録媒体等について、発注者の指示に従い廃棄・消去又は返却等を完了した際には、その旨を文書により発注者に報告するなど、適切な対応をとらなければならない。

- 4 受注者は、当該契約(協定)が終了した時、又は発注者が求めた場合は、発注者へ記録媒体等を返還しなければならない。
- 5 受注者は、定期的に発注者からの要求に応じて、第1項の管理記録を発注者に提出しなければならない。
- 6 第1項に規定する個人情報等の管理が適切でないと認められる場合、発注者は受注者に対し、改善を求めるとともに、発注者が受注者の個人情報等の管理状況を適切であると認めるまで委託作業を中止させることができる。

(目的外使用の禁止)

第7条 受注者は、記録媒体等及び記録媒体等上の個人情報等を他の用途に使用し、又は第三者に提供してはならない。

(再委託・外部持出しの禁止)

第8条 受注者は、個人情報等を取り扱う業務を再委託してはならない。ただし、発注者より文書による同意を得た場合はこの限りでない。

- 2 受注者は、発注者が指定する場合以外は、記録媒体等及び記録媒体等上の個人情報等の外部への持出しを禁止する。

(複写複製の禁止)

第9条 受注者は、記録媒体等及び記録媒体等上の個人情報等を複写又は複製してはならない。ただし、発注者より文書による同意を得た場合はこの限りでない。

- 2 前項ただし書に基づき作成された複写複製物の管理については、第6条を準用する。

(個人情報等の保護状況の検査の実施)

第10条 発注者は、必要があると認めるときは、受注者の個人情報等の保護状況について立入検査を実施することができる。

- 2 受注者は、発注者の立入検査の実施に協力しなければならない。
- 3 第1項の立入検査の結果、受注者の個人情報等の保護状況が適切でない認められる場合、発注者は受注者に対し、その改善を求めるとともに、受注者が個人情報等を適切に保護していると認められるまで、作業を中止させることができる。

(事実の公表)

第11条 発注者は、受注者が第5条から第9条の規定に違反していると認めるときは、その行為の是正その他必要な処置を講ずるべき旨を勧告することができる。

- 2 発注者は、受注者が前項に規定する勧告に従わないときは、事実の公表を行うことができる。

(契約の解除及び損害の賠償)

第12条 発注者は、次のいずれかに該当するときは、この契約の解除及び損害賠償の請求をすることができる。

- (1) 発注者は、受注者が、コンプライアンス条例及び大阪市住宅供給公社個人情報保護基本規程に基づく調査又は勧告に正当な理由なく協力せず、又は従わないとき
- (2) この契約による事務を処理するために受注者が取り扱う個人情報について、受注者の責に帰すべき理由による漏えい、滅失、き損等があったとき
- (3) 前各号に掲げる場合のほか、この特記仕様書に違反し、この契約による事務の目的を達成することができないと認められるとき

市営住宅電気工作物保安管理業務委託-2

委託費総額 金 円也

委託価格 金 円也

消費税及び地方
消費税相当額 金 円也
